



## **PLIEGO DE BASES, CONDICIONES Y ESPECIFICACIONES TÉCNICAS**

- ARTÍCULO 1: ENTIDAD CONTRATANTE.
  - ARTÍCULO 2: OBJETO DE LA CONTRATACIÓN.
  - ARTÍCULO 3: CONSULTA Y RETIRO DEL PLIEGO.
  - ARTÍCULO 4: CONSTITUCIÓN DE DOMICILIO ESPECIAL.
  - ARTÍCULO 5: ACLARACIONES AL PLIEGO DE BASES Y CONDICIONES PARTICULARES.
  - ARTÍCULO 6: NOTIFICACIONES.
  - ARTÍCULO 7: REQUISITOS FORMALES PARA LA PRESENTACIÓN DE LAS OFERTAS.
  - ARTÍCULO 8: CONTENIDO DE LA OFERTA
  - ARTÍCULO 9: INFORMACIÓN Y DOCUMENTACIÓN A PRESENTAR.
  - ARTÍCULO 10: CERTIFICADO DE VISITA
  - ARTÍCULO 11: EFECTOS DE LA PRESENTACIÓN Y APERTURA DE LAS OFERTAS.
  - ARTÍCULO 12: PLAZO DE MANTENIMIENTO DE LA OFERTA.
  - ARTÍCULO 13: GARANTÍA DE MANTENIMIENTO DE OFERTA.
  - ARTÍCULO 14: ADJUDICACIÓN.
  - ARTÍCULO 15: GARANTÍA DE CUMPLIMIENTO DE CONTRATO.
  - ARTÍCULO 16: FORMA DE PAGO.
  - ARTÍCULO 17: LUGAR Y FORMA DE PRESENTACIÓN DE LAS FACTURAS.
  - ARTÍCULO 18: PLAZO DE ENTREGA.
  - ARTÍCULO 19: PENALIDADES.
- 
- ANEXO A: FORMULARIO DE COTIZACIÓN (Página 10).
  - ANEXO B: ESPECIFICACIONES TÉCNICAS GENERALES (Páginas 11 a 25).
  - ANEXO C: ESPECIFICACIONES TÉCNICAS PARTICULARES (Páginas 26 a 47).
  - ANEXO D: PLANO DE INSTALACIONES ELÉCTRICAS PISO 7.
  - ANEXO E: PLANO DE INSTALACIONES ELÉCTRICAS PISO 8.



## **BASES Y CONDICIONES PARTICULARES**

### **ARTÍCULO 1: ENTIDAD CONTRATANTE.**

La Entidad contratante se denomina FUNDACIÓN DE APOYO AL SISTEMA ADMINISTRATIVO DEL INSTITUTO DE AYUDA FINANCIERA PARA PAGO DE RETIROS Y PENSIONES MILITARES (FUNDACIÓN).

El domicilio de dicha Entidad, para este acto, se establece en Cerrito N° 572 - Piso 2° - Oficina 217, de la CIUDAD AUTÓNOMA DE BUENOS AIRES, Teléfono (011) 4370 - 1814.

### **ARTÍCULO 2: OBJETO DE LA CONTRATACIÓN.**

La FUNDACIÓN DE APOYO AL SISTEMA ADMINISTRATIVO DEL I.A.F.P.R.P.M. convoca a LICITACIÓN, PARA: **“CONTRATAR EL SERVICIO PARA LA MODERNIZACIÓN PARCIAL DE LA RED ELÉCTRICA, MEDIANTE LA PREPARACIÓN DEL PLENO POR DONDE PASARÁN LAS MONTANTES Y LA EJECUCIÓN DE LA NUEVA INSTALACIÓN ELÉCTRICA DE LOS PISOS SIETE (7) Y OCHO (8) CON SUS CORRESPONDIENTES MONTANTES ELÉCTRICAS DESDE EL NUEVO TABLERO ELÉCTRICO DE SERVICIOS GENERALES DEL INSTITUTO DE AYUDA FINANCIERA PARA PAGO DE RETIROS Y PENSIONES MILITARES (INSTITUTO), SITO EN CERRITO N° 572, CIUDAD AUTÓNOMA DE BUENOS AIRES”**, de acuerdo a las características y Especificaciones Técnicas que como Anexos B y C forman parte y se detallan en el presente Pliego.

La apertura de ofertas se realizará el día 15 de OCTUBRE de 2020 a las 11:30 hs. en Cerrito N° 572 - Piso 2° - Oficina 217, CIUDAD AUTÓNOMA DE BUENOS AIRES.

### **ARTÍCULO 3: CONSULTA Y RETIRO DEL PLIEGO.**

El pliego podrá consultarse o bajarse en formato pdf, de la página web de la Fundación: <https://www.fundacioniaf.org> . También será enviado mediante correo electrónico.

### **ARTÍCULO 4: CONSTITUCIÓN DE DOMICILIO ESPECIAL.**

Los oferentes con intenciones de participar, deberán constituir vía correo electrónico, los siguientes datos: domicilio especial en cualquier parte del territorio nacional, indicando además, números de teléfono y dirección de correo electrónico. El mencionado domicilio será considerado como constituido, teniéndose por válidas todas las notificaciones que en él se efectúen. Informando esta circunstancia por correo electrónico a los señalados en el punto siguiente.



**Fundación de Apoyo al Sistema Administrativo del Instituto de Ayuda Financiera  
Para Pago de Retiros y Pensiones Militares**

**ARTÍCULO 5: ACLARACIONES AL PLIEGO DE BASES Y CONDICIONES PARTICULARES.**

Los interesados podrán formular consultas, vía correo electrónico a la dirección [jorgefugassot@gmail.com](mailto:jorgefugassot@gmail.com) y con copia a [fundacioniafprpm@gmail.com](mailto:fundacioniafprpm@gmail.com), hasta CINCO (5) días hábiles (7 de octubre hasta las 11:30 Hs) antes de la fecha de apertura de las ofertas (15 de octubre de 2020, a las 11:30 Hs).

En oportunidad de realizar cualquier consulta al Pliego, quienes aún no lo hubieran hecho deberán suministrar obligatoriamente su nombre o razón social, domicilio y dirección de correo electrónico en los que serán válidas las comunicaciones que deban cursarse hasta el día de Apertura de las ofertas, según el procedimiento indicado en el artículo 4to.

Las respuestas a las consultas y las aclaraciones o informaciones ampliatorias se efectuarán por escrito, hasta DOS (2) días hábiles (13 de octubre de 2020, 11:00 Hs) horas como máximo de antelación a la fecha de Apertura de las ofertas, mediante Circulares que se comunicarán a todos los interesados, en las direcciones, correos electrónicos o fax denunciados, de acuerdo a lo indicado en el artículo 4 del presente Pliego. Tanto las respuestas como las aclaraciones e informaciones serán incorporadas al Pliego.

**ARTÍCULO 6: NOTIFICACIONES.**

Todas las notificaciones entre la entidad contratante y los interesados, oferentes, y/o adjudicatarios podrán realizarse válidamente por cualquiera de los siguientes medios indistintamente:

- a) Por acceso directo de la parte interesada, su apoderado o representante legal al expediente.
- b) Por presentación espontánea de la parte interesada, su apoderado o representante legal, de la que resulten estar en conocimiento del acto respectivo.
- c) Por cédula que se diligenciará en forma similar a la dispuesta por el artículo 138 del Código Procesal Civil y Comercial de la Nación.
- d) Por Carta Documento.
- e) Por otros medios habilitados por las empresas que brinden el servicio de correo postal.
- f) Por correo electrónico.



**Fundación de Apoyo al Sistema Administrativo del Instituto de Ayuda Financiera  
Para Pago de Retiros y Pensiones Militares**

**ARTÍCULO 7: REQUISITOS FORMALES PARA LA PRESENTACIÓN DE LAS OFERTAS.**

Las ofertas se presentarán en un sobre cerrado en original.

El sobre, conteniendo la oferta, llevará en su cubierta la siguiente información:

**FUNDACIÓN DE APOYO AL I.A.F.P.R.P.M.**

**LICITACIÓN N° 01/20**

**OBJETO:** CONTRATAR EL SERVICIO PARA LA MODERNIZACIÓN PARCIAL DE LA RED ELÉCTRICA, MEDIANTE LA PREPARACIÓN DEL PLENO POR DONDE PASARÁN LAS MONTANTES Y LA EJECUCIÓN DE LA NUEVA INSTALACIÓN ELÉCTRICA DE LOS PISOS SIETE (7) Y OCHO (8) CON SUS CORRESPONDIENTES MONTANTES ELÉCTRICAS DESDE EL TABLERO ELÉCTRICO DE SERVICIOS GENERALES DEL INSTITUTO DE AYUDA FINANCIERA PARA PAGO DE RETIROS Y PENSIONES MILITARES, SITO EN CERRITO N° 572, CIUDAD AUTÓNOMA DE BUENOS AIRES.

**FECHA Y HORA DE APERTURA: 15 de OCTUBRE DE 2020 – 11:30 HS**

**NOMBRE DEL OFERENTE:**

**ARTÍCULO 8: CONTENIDO DE LA OFERTA.**

La oferta económica será presentada, expresando en números las cantidades y sus precios unitarios, como los totales por renglón.

Deberá expresarse en moneda nacional y considerará incluidos todos los impuestos vigentes; y deberán ajustarse a cifras que respondan hasta DOS (2) decimales.

La oferta se expresará en números y letras volcados en los Formularios de Cotización que, como ANEXO A, forma parte integrante del presente, adjudicándose al oferente más conveniente de la suma de los tres renglones o solamente el renglón uno y otro de los dos restantes, siempre a una misma firma.



## **ARTÍCULO 9: INFORMACIÓN Y DOCUMENTACIÓN A PRESENTAR.**

Conjuntamente con la oferta y formando parte de la misma, los oferentes deberán presentar la siguiente información y/o documentación:

### **Requisitos de las ofertas:**

- a) Deberán ser redactadas en idioma nacional.
- b) El original deberá estar firmado, en todas y cada una de sus hojas, por el oferente o su representante legal.
- c) Las testaduras, enmiendas, raspaduras o interlíneas, si las hubiere, deberán estar debidamente salvadas por el firmante de la oferta.
- d) Los sobres, cajas o paquetes que las contengan se deberán presentar perfectamente cerrados y consignarán en su cubierta la identificación del procedimiento de selección a que corresponden, precisándose el lugar, día y hora límite para la presentación de las ofertas y el lugar, día y hora del acto de apertura (Ver artículo 7).
- e) Se deberá presentar la documentación requerida en los puntos 8., 9., 10., 18. y 25. de las Especificaciones Técnicas Generales.
- f) Asimismo, deberán ser acompañadas por la garantía de mantenimiento de la oferta o la constancia de haberla constituido. La garantía de mantenimiento de oferta será del CINCO POR CIENTO (5%) del monto total de la oferta. En el caso de cotizar con descuentos, alternativas o variantes, la garantía se calculará sobre el mayor monto propuesto.

**Los oferentes deberán tener en cuenta que la Fundación de Apoyo al I.A.F.P.R.P.M. podrá solicitar, durante el período de análisis de las ofertas, aclaraciones sobre algún detalle de la prestación, incluyendo la presentación de documentación complementaria, sin que ello represente costo adicional o causal de reclamo alguno.**

## **ARTÍCULO 10: CERTIFICADO DE VISITA DE OBRA**

El oferente coordinará realizar una visita técnica obligatoria (Ver el punto 18 de las Especificaciones Técnicas Generales) previa a realizar su cotización de modo de relevar todo aspecto relacionado con el servicio objeto de la presente licitación y que pudiera influir en el justiprecio de la misma. A tal efecto, solicitará el "Certificado de Visita de Obra", cuya constancia se **presentará obligatoriamente** junto a la Oferta.



#### **ARTÍCULO 11: EFECTOS DE LA PRESENTACIÓN Y APERTURA DE LAS OFERTAS.**

Las ofertas serán presentadas en Cerrito N° 572 - Piso 2° - Oficina 217 o 201, **el día de la fecha establecida para la Apertura (15 de OCTUBRE de 2020), en el horario de 09:00 a 11:00 hs.** A partir de ese momento y **bajo ningún concepto** se admitirán presentaciones o modificaciones, agregados o alteraciones a las mismas.

En acto público, se procederá a la Apertura de las ofertas presentadas en el lugar indicado en el ARTÍCULO 2, estableciéndose el número de orden asignado a cada oferta, el nombre del oferente y las observaciones que se formulen, labrándose el acta correspondiente.

Los concurrentes deberán hacerse presente cumpliendo las directivas vigentes derivadas de la pandemia.

El OFERENTE, tendrá un plazo de vista de las actuaciones, el día hábil posterior a la fecha de la Apertura de las ofertas, siempre en el horario de 08:00 a 12:00 hs y en la oficina 217 ò 201 de la FUNDACIÓN, previa coordinación a realizarse el mismo día de la apertura.

#### **ARTÍCULO 12: PLAZO DE MANTENIMIENTO DE LA OFERTA.**

Los oferentes deberán mantener firmes las ofertas por el término de **TREINTA (30) días corridos** contados a partir de la fecha del acto de Apertura de las ofertas. Si no manifestaran en forma expresa la voluntad de no renovar la oferta con una antelación mínima de DIEZ (10) días corridos al vencimiento del mencionado plazo, aquéllas se considerarán prorrogadas automáticamente por un término igual – **TREINTA (30) días corridos** – y así sucesivamente.

El desistimiento de la oferta antes del vencimiento del plazo señalado (original o prórroga automática) como obligatorio o el incumplimiento de las obligaciones inherentes a la misma, importará la exclusión del oferente del procedimiento y la ejecución de la garantía de mantenimiento de oferta.

#### **ARTÍCULO 13: GARANTÍA DE MANTENIMIENTO DE OFERTA.**

Los oferentes deberán integrar una garantía de oferta equivalente al CINCO POR CIENTO (5 %) del monto cotizado, dicha garantía deberá constituirse con seguro de caución, mediante pólizas aprobadas por la SUPERINTENDENCIA DE SEGUROS DE LA NACIÓN, extendidas a favor de la Fundación de Apoyo al Sistema Administrativo del I.A.F.P.R.P.M.



**Fundación de Apoyo al Sistema Administrativo del Instituto de Ayuda Financiera  
Para Pago de Retiros y Pensiones Militares**

(CUIT 30-65605994-6) y será incluida en la oferta, con indicación del número de licitación y el nombre del oferente.

La garantía de mantenimiento de la oferta conservará plena vigencia por todo el término de mantenimiento de la oferta. Esta garantía será ejecutada si el oferente retira su oferta en el período de validez estipulado en el artículo 12 del presente Pliego.

**ARTÍCULO 14: ADJUDICACIÓN.**

La adjudicación recaerá a favor de la oferta más conveniente para la Entidad, entendiéndose al respecto como oferta más conveniente, aquella que cumpla con todas las Especificaciones Técnicas Generales, la de menor precio, en un todo de acuerdo con lo previsto en el Artículo 8 "In Fine" de este Pliego.

La emisión de la Orden de Compra y su notificación al adjudicatario, producirá el perfeccionamiento del contrato.

**ARTÍCULO 15: GARANTÍA DE CUMPLIMIENTO DEL CONTRATO.**

El adjudicatario deberá constituir una garantía de cumplimiento del contrato equivalente al DIEZ POR CIENTO (10%) del valor total del contrato. Dicha garantía deberá constituirse con seguro de caución, mediante pólizas aprobadas por la SUPERINTENDENCIA DE SEGUROS DE LA NACIÓN, extendidas a favor de la Fundación de Apoyo al Sistema Administrativo del I.A.F.P.R.P.M. (CUIT 30-65605994-6)

**ARTÍCULO 16: FORMA DE PAGO:**

De acuerdo con el punto 20. de las Especificaciones Técnicas Generales.

Asimismo, el ADJUDICATARIO deberá presentar una contragarantía por el equivalente al monto que reciba como adelanto, en concepto de acopio de materiales. Dicha garantía deberá constituirse con seguro de caución, mediante pólizas aprobadas por la SUPERINTENDENCIA DE SEGUROS DE LA NACIÓN, extendidas a favor de la Fundación de Apoyo al Sistema Administrativo del I.A.F.P.R.P.M. (CUIT 30-65605994-6)

**ARTÍCULO 17: LUGAR Y FORMA DE PRESENTACIÓN DE LAS FACTURAS:**

Las facturas serán presentadas de la siguiente manera:

- La factura deberá ser B o C, a nombre de la **Fundación del Apoyo al Sistema Administrativo del I.A.F.P.R.P.M. – C.U.I.T. 30-65605994-6.**



**Fundación de Apoyo al Sistema Administrativo del Instituto de Ayuda Financiera  
Para Pago de Retiros y Pensiones Militares**

- La condición frente al IVA de la Fundación: **Exento**
- La factura deberá ser enviada electrónicamente al correo [fundacioniafprpm@gmail.com](mailto:fundacioniafprpm@gmail.com), con copia a [jorgefugassot@gmail.com](mailto:jorgefugassot@gmail.com), para gestionar la liquidación, con posterioridad a la conformidad del Órgano Fiscalizador y adjuntando el acta de conformidad, a la mencionada factura.
- Se facturará lo realmente entregado.
- El pago estará sujeto a la conformidad por parte del Órgano Fiscalizador.
- Esta Fundación hará efectivo el pago dentro de los QUINCE (15) días corridos de la fecha de presentación de la factura, con cheque para ser depositado en Cuenta Corriente o Caja de Ahorro, o mediante transferencia bancaria.

**ARTÍCULO 18: PLAZO DE ENTREGA**

De acuerdo con el punto. 21 de las Especificaciones Técnicas Generales.

**ARTÍCULO 19: PENALIDADES.**

La falta de cumplimiento de las obligaciones por parte del CONTRATISTA, dará lugar a la aplicación de las penalidades a saber:

- Penalidades:
  - a. Pérdida de la garantía de mantenimiento de la oferta:
    - Si el OFERENTE manifestara su voluntad de no mantener su oferta fuera del plazo fijado para realizar tal manifestación o retirara su oferta sin cumplir con los plazos de mantenimiento.
    - En caso de errores en la cotización denunciados por el oferente o detectados antes del perfeccionamiento del contrato.
  - b. Pérdida de la garantía de cumplimiento de contrato:
    - Por incumplimiento contractual, y si el adjudicatario desistiere en forma expresa del contrato antes del plazo fijado para su cumplimiento, en ambos casos, sin que el servicio fuera prestado de conformidad.
  - c. Multa por Mora en el cumplimiento de sus obligaciones:





**Fundación de Apoyo al Sistema Administrativo del Instituto de Ayuda Financiera  
Para Pago de Retiros y Pensiones Militares**

- Se aplicará una multa del CERO COMA CERO CINCO POR CIENTO (0,05 %) del valor de lo satisfecho fuera de término por día CALENDARIO de atraso.
- d. Rescisión por su culpa:
- Por incumplimiento contractual, y si el adjudicatario desistiere en forma expresa del contrato antes de vencido el plazo fijado para su cumplimiento. La rescisión del contrato y la consiguiente pérdida de la garantía de cumplimiento del contrato podrán ser totales o parciales afectando en este último caso a la parte no cumplida por aquel, en ambos casos, sin que el servicio fuera prestado de conformidad.



Fundación de Apoyo al Sistema Administrativo del Instituto de Ayuda Financiera  
Para Pago de Retiros y Pensiones Militares

**ANEXO "A" - Formulario de Cotización**

**LICITACIÓN N° 01/20**

FECHA DE APERTURA: 15 DE OCTUBRE DE 2020

**HORA DE APERTURA: 11:30 horas.**

El que suscribe..... Documento .....en nombre y en representación de la Empresa..... con domicilio legal en la Calle.....N° ..... Localidad..... Teléfono..... Celular de contacto..... Correo Electrónico..... N° de C.U.I.T. .... y con poder suficiente para obrar en su nombre, luego de interiorizarse de las condiciones particulares y técnicas que rigen la presente compulsa, cotiza los siguientes precios.

Rg. N°	SERVICIO	UNIDAD DE MEDIDA	DESCRIPCIÓN	PRECIO TOTAL (IVA INCLUIDO)
1	1	unidad	PREPARACIÓN DEL PLENO POR DONDE PASARÁN LAS MONTANTES Y LA PROVISIÓN Y TENDIDO DE SUS CORRESPONDIENTES MONTANTES ELÉCTRICAS DESDE EL NUEVO TABLERO ELÉCTRICO DE SERVICIOS GENERALES DEL IAF	
2	1	unidad	EJECUCIÓN DE LA NUEVA INSTALACIÓN ELÉCTRICA DEL PISO SIETE (7)	
3	1	unidad	EJECUCIÓN DE LA NUEVA INSTALACIÓN ELÉCTRICA DEL PISO OCHO (8)	
<b>TOTAL (IVA INCLUIDO)</b>				

SON PESOS.....

MANTENIMIENTO DE OFERTA:.....

PLAZO DE ENTREGA:.....

PLAZO DE PAGO:.....

.....  
Firma del oferente  
Aclaración y DNI

LUGAR Y FECHA .....



## Fundación de Apoyo al Sistema Administrativo del Instituto de Ayuda Financiera Para Pago de Retiros y Pensiones Militares

### **ANEXO B: ESPECIFICACIONES TÉCNICAS GENERALES**

#### **1. OBJETO:**

Contratar el servicio para la modernización parcial de la red eléctrica, mediante la preparación del pleno por donde pasarán las montantes y la ejecución de la nueva instalación eléctrica de los pisos SIETE (7) y OCHO (8) con sus correspondientes montantes eléctricas desde el nuevo tablero eléctrico de servicios generales, en el INSTITUTO DE AYUDA FINANCIERA PARA PAGO DE RETIROS Y PENSIONES MILITARES (INSTITUTO), sito en la calle Cerrito 572, CIUDAD AUTÓNOMA DE BUENOS AIRES.

#### **2. ÓRGANO FISCALIZADOR:**

Se desempeñará como ÓRGANO FISCALIZADOR la Subgerencia de Logística del INSTITUTO DE AYUDA FINANCIERA PARA PAGO DE RETIROS Y PENSIONES MILITARES (INSTITUTO) y personal técnico especializado de la FUNDACIÓN DE APOYO AL SISTEMA ADMINISTRATIVO DEL I.A.F.P.R.P.M. (FUNDACIÓN)

#### **3. TAREAS GENERALES A REALIZAR:**

Las tareas generales a ejecutar serán las que más abajo se mencionan, cuya descripción para cada una se indican en el apartado "5. DETALLE DE CADA TAREA":

##### **a. RENGLÓN 1**

- 1) Preparación y ejecución de la obra civil para el pleno por donde subirán las montantes eléctricas.
- 2) Tendido de bandejas portacables en el local de Sala de Máquinas.
- 3) Provisión, instalación y conexión de los cables para las montantes eléctricas para los pisos 7 y 8 desde el nuevo tablero de Servicios Generales hasta 5 metros en el interior del piso.
- 4) Ejecución de una puesta a tierra de protección para la nueva instalación general del edificio.
- 5) Otras tareas no especificadas necesarias para la correcta instalación de los nuevos elementos.

##### **b. RENGLÓN 2**

- 1) Provisión, instalación y puesta en servicio de la nueva instalación eléctrica del piso SIETE, desde el TP7 (inclusive) hasta los circuitos terminales / consumos.
- 2) Otras tareas no especificadas necesarias para la correcta instalación de los nuevos elementos

##### **c. RENGLÓN 3**

- 1) Provisión, instalación y puesta en servicio de la nueva instalación eléctrica del piso OCHO, desde el TP8 (inclusive) hasta los circuitos terminales / consumos.
- 2) Otras tareas no especificadas necesarias para la correcta instalación de los nuevos elementos

Con el fin de realizar la modernización de la Instalación Eléctrica del INSTITUTO, se describen a continuación los procedimientos, reglamentos y criterios a considerar para la cotización de la obra por parte del Oferente.

**Los trabajos a efectuarse bajo estas especificaciones técnicas incluyen la mano de obra especializada, ingeniería de detalle, materiales, equipos, soportes, consumibles, herramientas, instrumentos, movimientos verticales y horizontales, transporte dentro y fuera de la obra, supervisión y dirección técnica, planos conforme a la obra, y cualquier otro elemento, accesorio o actividad necesarios para dejar en condiciones de correcto funcionamiento las instalaciones que se indican.**



## **Fundación de Apoyo al Sistema Administrativo del Instituto de Ayuda Financiera Para Pago de Retiros y Pensiones Militares**

**Los trabajos serán completos y conformes a su fin, considerándose incluidos todos los elementos y tareas necesarias para el correcto funcionamiento de la provisión, aun cuando no se mencionen explícitamente en las presentes especificaciones.**

El ADJUDICATARIO deberá elaborar el proyecto correspondiente, debiendo confeccionar sus propios planos, completándolos con la ingeniería de detalle necesaria.

Todas las tareas, materiales, planos y aspectos relacionados deben encuadrarse dentro de las normativas que regulan estas instalaciones y actividades (Ver puntos 6 y 7 de este anexo).

#### **4. REQUISITOS DEL PROYECTO**

El proyecto deberá constar de:

- Memoria descriptiva de la obra a ejecutar.
- Planos generales.
- Esquemas eléctricos unifilares, trifilares, topográficos y funcionales.
- Planos complementarios de construcción y de montaje.
- Descripción del funcionamiento de las protecciones y equipos a instalar.
- Estudio de la selectividad de las protecciones.
- Cálculo de cables.
- Especificaciones y características técnicas del equipamiento a utilizar.
- Justificación de los equipos a utilizar.

**La empresa ADJUDICATARIA deberá presentar en la Subgerencia de Logística, sita en Cerrito 572 – 8vo Piso - Oficina 802, un programa de trabajo (Diagrama de Gantt) con fechas, el cual será aprobado por el ÓRGANO FISCALIZADOR previo al inicio de los trabajos.**

**Asimismo será anticipado al siguiente correo electrónico: [jorgefugassot@gmail.com](mailto:jorgefugassot@gmail.com).**

#### **5. DETALLE DE CADA TAREA QUE COMPRENDE LA PRESENTE LICITACIÓN**

##### **a. PREPARACIÓN Y EJECUCIÓN DE LA OBRA CIVIL PARA EL PLENO POR DONDE SUBIRÁN LAS MONTANTES ELÉCTRICAS**

- 1) Identificación de todo el pleno.
- 2) Retiro de los primeros DIEZ (10) metros de caños viejos para generar un pase de losa no menor a 50cm x 50cm y espacio suficiente en la base del pleno.
- 3) Rectificación del vano dejado por el retiro de los caños mediante el uso de mortero de forma tal que quede un cuadrado o rectángulo perfecto.
- 4) Ejecución de ONCE (11) vanos para la instalación de puertas de 1,7m x 0,8 m, desde el primer subsuelo hasta el piso 9 en el sector que se indicará en la visita de obra. Estos sectores se corresponden al inicio de la escalera en concordancia con cada piso.
- 5) Provisión e instalación de ONCE (11) puertas metálicas de 1,7 m de altura x 0,8 m de ancho, de chapa pintada, marco metálico y cerradura.
- 6) Provisión e instalación de rieles tipo Olmar para la fijación de cables mediante grampas.
- 7) Ejecución de DOS (2) orificios por piso, en la mampostería lateral del pleno, para permitir la salida de los cables en los pisos 2 al 9. En el piso 8 se ejecutarán TRES (3).



**Fundación de Apoyo al Sistema Administrativo del Instituto de Ayuda Financiera  
Para Pago de Retiros y Pensiones Militares**

- 8) Retiro de escombros del fondo del pleno y fuera del Instituto mediante volquete o similar.
- 9) Reparación de revoques y pintura del paño.

**b. TENDIDO DE BANDEJAS PORTACABLES EN EL LOCAL DE SALA DE MÁQUINAS y MONTANTE**

Provisión e instalación de bandejas portacables entre el Nuevo Tablero de Servicios Generales y la base del plano por donde subirán las montantes eléctricas. Podrán ser UNA de 100 cm de ancho o DOS (2) paralelas de 50 cm de ancho con sus respectivos soportes. La traza será indicada en la visita de obra, pudiendo el oferente, proponer cambios de recorrido los que serán evaluados por el órgano fiscalizador.

**c. PROVISIÓN, INSTALACIÓN Y CONEXIÓN DE LOS CABLES PARA LAS MONTANTES ELÉCTRICAS PARA LOS PISOS 7 Y 8 DESDE EL NUEVO TABLERO DE SERVICIOS GENERALES**

- 1) Provisión e instalación de un cable tipo sintenax de  $4 \times 16 \text{mm}^2$  y uno de  $3 \times 35 + 16 \text{mm}^2$  (Montantes eléctricas) para el 7mo piso desde el Nuevo Tablero de Servicios Generales, a través del pleno correspondiente hasta el nuevo TP7.
- 2) Provisión e instalación de un cable tipo sintenax de  $4 \times 16 \text{mm}^2$  y uno de  $3 \times 35 + 16 \text{mm}^2$  (Montantes eléctricas) para el 8vo piso desde el Nuevo Tablero de Servicios Generales, a través del pleno correspondiente hasta el nuevo TP8
- 3) Provisión e instalación de un cable tipo sintenax de  $3 \times 25 + 16 \text{mm}^2$  (Montante eléctrica) para el 8vo piso desde el Nuevo Tablero de Servicios Generales/ TTA, a través del pleno correspondiente, hasta el tablero de entrada del área Informática y su conexión.
- 4) Provisión e instalación de dos cable tipo sintenax unipolares de  $6 \text{mm}^2$  desde el TTA, a través del pleno correspondiente hasta el piso 9, para la montante de iluminación de emergencia con sus borneras en caja por piso.

**d. EJECUCIÓN DE UNA PUESTA A TIERRA DE PROTECCIÓN PARA LA NUEVA INSTALACIÓN GENERAL DEL EDIFICIO Y ELECTRODO DE PUESTA A TIERRA:**

Provisión e instalación de una jabalina / jabalinas en la Sala de máquinas para una nueva puesta a tierra de la nueva instalación del Instituto. La cantidad y tipo dependerá del valor de resistencia (según mediciones a efectuar por el oferente).

Provisión y colocación de cable desnudo entre la/las nueva/s jabalina/s y el piso 9, cuyo cálculo corresponderá según lo especificado en el Anexo C de la Reglamentación AEA 60364-771.

**e. PROVISIÓN, INSTALACIÓN Y PUESTA EN SERVICIO DE LA NUEVA INSTALACIÓN ELÉCTRICA DEL PISO SIETE**

- 1) Provisión, instalación y conexión de UNO (1) Tablero Principal de Piso (TP7) compuesto de CUATRO gabinetes.
- 2) Conexión de las nuevas montantes eléctricas correspondientes indicados en **c.** (Cable tipo sintenax tetrapolar de  $4 \times 16 \text{mm}^2$  y uno de  $3 \times 35 + 16 \text{mm}^2$ ) al Tablero Principal (TP7).
- 3) Provisión, instalación y conexión de TRES (3) Tableros Seccionales (TS1-7, TS2-7 y TS3-7) compuestos de TRES o CUATRO gabinetes cada uno. Se reubicará el TS2, colocándolo en el



## Fundación de Apoyo al Sistema Administrativo del Instituto de Ayuda Financiera Para Pago de Retiros y Pensiones Militares

- lado opuesto de la pared, en el pasillo. Cada gabinete, con su correspondiente alimentador eléctrico.
- 4) Provisión, instalación y conexión de DIEZ (10) Luces de emergencia y CUATRO (4) Carteles de Salida de Emergencia.
  - 5) Reemplazo de todas las luminarias de tubos fluorescentes por plafones de tubos LED, o plafones de iluminación LED (Pasillos, oficinas, baños, locales, etc) según se detalle más abajo y en los planos correspondientes. Donde se saquen plafones embutidos, se deberá reparar los cielorrasos y pintarlos.
  - 6) Provisión, instalación y conexión de UNO (1) circuito de Iluminación General (IUG), UNO (1) circuito de Iluminación Uso Especial (IUE), UNO (1) circuito de tomas de uso general (TUG), UNO (1) circuito de tomas estabilizados (ATE) y UNO (1) circuito de tomas para Aire Acondicionado individuales (TUE), desde el TP7 hasta el TS1-7, todos tetrapolares.
  - 7) Provisión, instalación y conexión de circuitos de Iluminación (ILU), circuitos de tomas de uso general (TUG), circuitos de tomas estabilizados (ATE) y circuitos de tomas para Aire Acondicionado individuales (TUE), en cantidad suficiente de acuerdo a la cantidad de puntos de utilización, conforme a la tabla 771.7.I de la Reglamentación de la AEA, con Cables unifilares y desde TS1-7 hasta los consumos del sector que este último alimenta.
  - 8) Provisión, instalación y conexión de UNO (1) circuito de Iluminación General (IUG), UNO (1) circuito de Iluminación Uso Especial (IUE), UNO (1) circuito de tomas de uso general (TUG), UNO (1) circuito de tomas estabilizados (ATE) y UNO (1) circuito de tomas para Aire Acondicionado individuales (TUE), desde el TP7 hasta el TS2-7, todos tetrapolares.
  - 9) Provisión, instalación y conexión de circuitos de Iluminación (ILU), circuitos de tomas de uso general (TUG), circuitos de tomas estabilizados (ATE) y circuitos de tomas para Aire Acondicionado individuales (TUE), en cantidad suficiente de acuerdo a la cantidad de puntos de utilización, conforme a la tabla 771.7.I de la Reglamentación de la AEA, con Cables unifilares y desde TS2-7 hasta los consumos del sector que este último alimenta.
  - 10) Provisión, instalación y conexión de UNO (1) circuito de Iluminación General (IUG), UNO (1) circuito de Iluminación Uso Especial (IUE), UNO (1) circuito de tomas de uso general (TUG), UNO (1) circuito de tomas estabilizados (ATE) y UNO (1) circuito de tomas para Aire Acondicionado individuales (TUE), desde el TP7 hasta el TS3-7, todos tetrapolares.
  - 11) Provisión, instalación y conexión de circuitos de Iluminación (ILU), circuitos de tomas de uso general (TUG), circuitos de tomas estabilizados (ATE) y circuitos de tomas para Aire Acondicionado individuales (TUE), en cantidad suficiente de acuerdo a la cantidad de puntos de utilización, conforme a la tabla 771.7.I de la Reglamentación de la AEA, con Cables unifilares y desde TS3-7 hasta los consumos del sector que este último alimenta.
  - 12) Provisión, instalación y conexión de un tablero con LOS CIRCUITOS NECESARIOS PARA LA CONEXIÓN DE LOS EQUIPOS Fan Coil, desde el TS3-7 hasta los consumos / equipos mencionados, tomando esta alimentación de la montante que viene desde el TSG.
  - 13) Provisión e instalación de las bandejas / cañerías / Cable canal / Zócalo canal necesarios para instalar los circuitos mencionados. Donde el cielorraso lo permita, se pasarán los cables por encima del mismo mediante el uso de cañerías o bandejas. **ESTÁ TERMINANTEMENTE PROHIBIDO UTILIZAR LAS BANDEJAS DE LOS CABLES DE RED, PARA INSTALAR CABLES ELÉCTRICOS.**
  - 14) Reemplazo, mediante la provisión, instalación y conexión de pisos canal y zócalo canal en los locales de acuerdo al plano. Incluye los puestos de trabajo con las dos líneas de tomas indicados.
  - 15) Colocación de los cables de red existente en los nuevos pisos canal / zócalo canal, que resulte de su reemplazo. **NO se realizarán reemplazos de cables de red.**
  - 16) Reemplazo mediante la provisión, instalación y conexión de tomas y llaves de efecto existente.
  - 17) Eliminación y retiro de tomas, llaves de efecto de montaje superficial o externos y cables canal viejos. Reemplazo por cañerías / cable canal / zócalo canal y tomas y llaves.
  - 18) Provisión, instalación y conexión del circuito de Puesta a Tierra (p.a.t.) en todo el piso hasta el cable nuevo que se instale en la nueva montante.



**Fundación de Apoyo al Sistema Administrativo del Instituto de Ayuda Financiera  
Para Pago de Retiros y Pensiones Militares**

**f. PROVISIÓN, INSTALACIÓN Y PUESTA EN SERVICIO DE LA NUEVA INSTALACIÓN ELÉCTRICA DEL PISO OCHO**

- 1) Provisión, instalación y conexión de UNO (1) Tablero Principal de piso (TP8) compuesto de CUATRO gabinetes.
- 2) Conexión de las nuevas montantes eléctricas correspondientes indicados en **c.** (Cable tipo sintenax tetrapolar de 4x16mm<sup>2</sup> y uno de 3x35+16mm<sup>2</sup>) al Tablero Principal (TP8).
- 3) Provisión, instalación y conexión de TRES (3) Tableros Seccionales (TS1-8, TS2-8 y TS3-8) compuestos de TRES o CUATRO gabinetes cada uno. Se reubicará el TS2, colocándolo en el lado opuesto de la pared, en el pasillo. Cada gabinete, con su correspondiente alimentador eléctrico.
- 4) Provisión, instalación y conexión de DIEZ (10) Luces de emergencia y CUATRO (4) Carteles de Salida de Emergencia.
- 5) Reemplazo de todas las luminarias de tubos fluorescentes por plafones de tubos LED, o plafones de iluminación LED (Pasillos, oficinas, baños, locales, etc) según se detalle más abajo y en los planos correspondientes. Donde se saquen plafones embutidos, se deberá reparar los cielorrasos y pintarlos.
- 6) Provisión, instalación y conexión de UNO (1) circuito de Iluminación General (IUG), UNO (1) circuito de Iluminación Uso Especial (IUE), UNO (1) circuito de tomas de uso general (TUG), UNO (1) circuito de tomas estabilizados (ATE) y UNO (1) circuito de tomas para Aire Acondicionado individuales (TUE), desde el TP8 hasta el TS1-8, todos tetrapolares.
- 7) Provisión, instalación y conexión de circuitos de Iluminación (ILU), circuitos de tomas de uso general (TUG), circuitos de tomas estabilizados (ATE) y circuitos de tomas para Aire Acondicionado individuales (TUE), en cantidad suficiente de acuerdo a la cantidad de puntos de utilización, conforme a la tabla 771.7.I de la Reglamentación de la AEA, con Cables unifilares y desde TS1-8 hasta los consumos del sector que este último alimenta.
- 8) Provisión, instalación y conexión de UNO (1) circuito de Iluminación General (IUG), UNO (1) circuito de Iluminación Uso Especial (IUE), UNO (1) circuito de tomas de uso general (TUG), UNO (1) circuito de tomas estabilizados (ATE) y UNO (1) circuito de tomas para Aire Acondicionado individuales (TUE), desde el TP8 hasta el TS2-8, todos tetrapolares.
- 9) Provisión, instalación y conexión de circuitos de Iluminación (ILU), circuitos de tomas de uso general (TUG), circuitos de tomas estabilizados (ATE) y circuitos de tomas para Aire Acondicionado individuales (TUE), en cantidad suficiente de acuerdo a la cantidad de puntos de utilización, conforme a la tabla 771.7.I de la Reglamentación de la AEA, con Cables unifilares y desde TS2-8 hasta los consumos del sector que este último alimenta.
- 10) Provisión, instalación y conexión de UNO (1) circuito de Iluminación General (IUG), UNO (1) circuito de Iluminación Uso Especial (IUE), UNO (1) circuito de tomas de uso general (TUG), UNO (1) circuito de tomas estabilizados (ATE) y UNO (1) circuito de tomas para Aire Acondicionado individuales (TUE), desde el TP8 hasta el TS3-8, todos tetrapolares.
- 11) Provisión, instalación y conexión de circuitos de Iluminación (ILU), circuitos de tomas de uso general (TUG), circuitos de tomas estabilizados (ATE) y circuitos de tomas para Aire Acondicionado individuales (TUE), en cantidad suficiente de acuerdo a la cantidad de puntos de utilización, conforme a la tabla 771.7.I de la Reglamentación de la AEA, con Cables unifilares y desde TS3-8 hasta los consumos del sector que este último alimenta.
- 12) Provisión, instalación y conexión de un tablero con LOS CIRCUITOS NECESARIOS PARA LA CONEXIÓN DE LOS EQUIPOS Fan Coil, desde el TS3-8 hasta los consumos / equipos mencionados, tomando esta alimentación de la montante que viene desde el TSG.
- 13) Provisión e instalación de las bandejas / cañerías / Cable canal / Zócalo canal necesarios para instalar los circuitos mencionados. Donde el cielorraso lo permita, se pasarán los cables por encima del mismo mediante el uso de cañerías o bandejas. **ESTÁ TERMINANTEMENTE PROHIBIDO UTILIZAR LAS BANDEJAS DE LOS CABLES DE RED, PARA INSTALAR CABLES ELÉCTRICOS.**



## Fundación de Apoyo al Sistema Administrativo del Instituto de Ayuda Financiera Para Pago de Retiros y Pensiones Militares

- 14) Reemplazo, mediante la provisión, instalación y conexión de pisos canal y zócalo canal en los locales de acuerdo al plano. Incluye los puestos de trabajo con las dos líneas de tomas indicados.
- 15) Colocación de los cables de red existente en los nuevos pisos canal / zócalo canal, que resulte de su reemplazo. NO se realizarán reemplazos de cables de red.
- 16) Reemplazo mediante la provisión, instalación y conexión de tomas y llaves de efecto existente.
- 17) Eliminación y retiro de tomas, llaves de efecto de montaje superficial o externos y cables canal viejos. Reemplazo por cañerías / cable canal / zócalo canal y tomas y llaves.
- 18) Provisión, instalación y conexión del circuito de Puesta a Tierra (p.a.t.) en todo el piso hasta el cable nuevo que se instale en la nueva montante.

### g. GENERALIDADES

Ningún trabajo hará que el INSTITUTO quede sin servicio eléctrico, Se tomarán las previsiones para efectuar los cortes en días feriados o fines de semana, para hacer uso del grupo electrógeno.

### 6. MATERIALES:

Los materiales a utilizar en la ejecución de los trabajos serán de primera calidad, debiendo los mismos contar con el correspondiente cumplimiento de las Normas IRAM (Instituto Argentino de Racionalización de Materiales), se entiendan también satisfechas en tanto respondan a Normas internacionales IEC (Comisión Electrotécnica Internacional), pudiendo el ÓRGANO FISCALIZADOR disponer de inmediato el rechazo de los mismos y aún de los trabajos realizados con ellos, cuando a su solo juicio no respondan con la calidad exigida y sellos correspondientes.

**Cuando se indican marcas y/o modelos de referencia, se hace al solo efecto de determinar tanto características técnicas, como un grado de calidad mínima aceptable, a la vez de brindar a los Oferentes parámetros concretos al efectuar su cotización. Los mismos podrán ofrecer elementos de equivalente o superior calidad, quedando el ÓRGANO FISCALIZADOR capacitado para determinar la equivalencia de calidad del producto ofrecido. Cuando se deban realizar ensayos, ya sean parciales o completos, de uno o todos los materiales propuestos a efectos de determinar a ciencia cierta su calidad, los gastos que los mismos representen serán por cuenta del ADJUDICATARIO.**

Los equipos fabricados en el país, bajo licencia o aquellos cuya fabricación no es habitual o factible en fábrica, deberán presentar protocolos de ensayos de elementos fabricados en el país, y en fecha reciente, no siendo válidos los protocolos de los modelos originales o de los prototipos fabricados en ocasión de otorgarse las licencias.

### 7. NORMAS PARA MATERIALES Y SERVICIOS:

Las instalaciones y los materiales serán conformes las siguientes normas:

- Reglamentación para la Ejecución de Instalaciones Eléctricas en Inmuebles - Asociación Electrotécnica Argentina edición 2006.
- Reglamentación de Asociación Electrotécnica Argentina para SET e instalaciones en Media Tensión.
- Normas IRAM aplicables.
- IEC (International Electrotechnical Commission)
- DIN/VDE (Alemania)
- ANSI (American National Standard)





## Fundación de Apoyo al Sistema Administrativo del Instituto de Ayuda Financiera Para Pago de Retiros y Pensiones Militares

- N.F.P.A. Nº 70 National Electrical Code
- Leyes, Decretos, Ordenanzas y Reglamentaciones Provinciales y Municipales correspondientes.
- Normas, reglamentos, formas de instalación, etc., exigidas por las empresas prestatarias de servicios (EDESUR).

En la eventualidad de un conflicto entre las normas citadas, o entre las normas y los requerimientos de esta especificación, será aplicada la interpretación más exigente.

A todos los efectos, las normas citadas se consideran parte del presente Pliego Licitatorio y de conocimiento del Oferente.

Los requerimientos de los Organismos Oficiales definen un mínimo de calidad que debe ser logrado para obtener las habilitaciones pertinentes. Independiente y complementariamente a lo exigido por la citada normativa local, todos los diseños, materiales y montajes se registrarán, según se establece en pliegos, por lo establecido en las normas emitidas por organismos y asociaciones internacionales entre las que destacamos:

- ASHRAE - American Society of Heating, Refrigerating and Air Conditioning Engineers.
- SMACNA - Sheet Metal and Air Conditioning Contractors National Association.
- IRAM - Instituto de Racionalización Argentino de materiales.
- ASME - American Society of Mechanical Engineers.
- ANSI - American National Standards Institute.
- AEA - Asociación Electrotécnica Argentina.

### **8. DIRECCIÓN DE OBRA, RESPONSABLE TÉCNICO, CAPACITACIÓN Y PLANOS:**

- **RESPONSABLE TÉCNICO:** Para la DIRECCIÓN DE OBRA de los trabajos, el Adjudicatario deberá disponer de un Ingeniero Electricista o Electromecánico, con matrícula vigente, con CINCO (5) años de antecedentes comprobables en la función que desempeña, quien será el encargado de la conducción de la obra y su presencia podrá ser requerida por parte del ÓRGANO FISCALIZADOR ante cualquier eventualidad, ejerciendo el control permanente de la ejecución, y el cumplimiento de los aspectos técnicos, reglamentarios, legales y administrativos, que rijan para la actividad. Esta persona representará al **ADJUDICATARIO**, y estará facultado para firmar las **Órdenes de Servicio u otra Documentación**.
- **RESPONSABLE EN SEGURIDAD E HIGIENE:** El Adjudicatario deberá designar un Ingeniero o Licenciado en Seguridad e Higiene con matrícula vigente con no menos de DOS (2) años de antecedentes comprobables.

Ambos deberán pertenecer a la planta permanente de la Empresa. **Conjuntamente con la presentación de la Oferta** se deberán presentar copias de las matrículas profesionales habilitantes y el Programa de Higiene y Seguridad en el trabajo implementado por la empresa. El profesional en Seguridad e Higiene será el encargado de supervisar el cumplimiento de dicho programa. Cualquier orden o comunicación notificada a dichos profesionales se considerará notificada al Adjudicatario.

En caso de producirse discrepancias en la obra y, al no estar presente en obra cualquiera de estos dos profesionales, el ÓRGANO FISCALIZADOR se reserva el derecho de suspender la realización de las tareas.



## Fundación de Apoyo al Sistema Administrativo del Instituto de Ayuda Financiera Para Pago de Retiros y Pensiones Militares

Se deberá entregar al ÓRGANO FISCALIZADOR DOS (2) juegos de planos finales de las obras, de las plantas y cortes en esc. 1:50, con las ubicaciones de los equipamientos, recorridos de los conductos, cañerías e instalaciones, con detalles que faciliten la interpretación de los sistemas instalados.

### **EL OFERENTE DEBERÁ PRESENTAR AL MOMENTO DE LA OFERTA:**

- Matrícula y CV del representante técnico de la firma, con incumbencia en este tipo de obras.
- Matrícula y CV del responsable de Higiene y Seguridad.
- CV del responsable de la capacitación del personal del INSTITUTO en el uso del equipamiento.

### **EL ADJUDICATARIO DEBERÁ PRESENTAR ANTES de culminar la OBRA:**

- Un plan de capacitación para el manejo, mantenimiento y cuidado de los equipos provistos. Será para al menos SEIS (6) personas a designar por el Órgano Fiscalizador. Este plan deberá incluir una lista de tareas específicas a realizar, una planilla de puntos a controlar y un detalle de los códigos de falla, las tareas eventuales de emergencia a realizar, todo documentado y entregado en dos copias por persona, en una carpeta foliada y una copia digital.

### **9. ANTECEDENTES DE OBRA:**

Deberá acreditar **AL MOMENTO DE REALIZAR LA OFERTA**, haber realizado, como mínimo CINCO (5) obras de similares características a las ofertadas.

Lo hará presentando un listado de comitentes.

El Oferente, deberá garantizar en su Oferta, el servicio postventa, a través de una empresa radicada en el país, con capacidad para efectivizar la garantía de los mismos, así como la provisión de repuestos y mano de obra especializada, en caso de ser necesaria. Se deberá indicar claramente el nombre de la firma, su dirección, teléfono, etc. La misma deberá tener radicación en el país y una antigüedad en el rubro electromecánico mayor a DIEZ (10) años, la que será demostrada fehacientemente mediante documentación que deberá adjuntarse a la Oferta.

En caso que el aparato sea importado, podrá responder a las normas del país de origen, en cuyo caso, la Oferta incluirá una copia completa de la norma pertinente en idioma castellano y otra en el idioma original.

### **10. CATÁLOGOS Y CONCURRENCIA A EMPRESAS:**

El Oferente deberá presentar **AL MOMENTO DE REALIZAR LA OFERTA**, catálogos y documentación técnica que demuestren que los materiales, equipos y/o las partes propuestas cumplen con los requerimientos de la presente Especificación Técnica y las normas vigentes, detallando tipo, marca, modelo, capacidad, dimensiones, consumo, etc. Dicha documentación deberá contar con datos indicadores de los equipos ofrecidos y fundamentos de la performance.

**Previo a la iniciación de los trabajos y con tiempo suficiente el ADJUDICATARIO someterá a aprobación del ÓRGANO FISCALIZADOR un catálogo completo de todos los elementos a emplearse en la instalación.**

Al momento del análisis de las propuestas, la FUNDACION estará facultada para solicitar a los proveedores la posibilidad de concurrencia a las instalaciones de las empresas oferentes a fin de contar con la mayor cantidad de elementos de juicio a la hora de evaluar.



## **Fundación de Apoyo al Sistema Administrativo del Instituto de Ayuda Financiera Para Pago de Retiros y Pensiones Militares**

### **11. PRUEBAS DE FUNCIONAMIENTO:**

Finalizados los trabajos se realizarán las pruebas de funcionamiento y ensayos necesarios para verificar el cumplimiento de lo estipulado en las Especificaciones Técnicas. El Adjudicatario tendrá a su cargo la provisión del instrumental requerido para las pruebas así como el personal idóneo para llevarlas a cabo. Las instalaciones serán ajustadas hasta que las lecturas estén de acuerdo con las Normas, efectuando las correcciones necesarias sin costo adicional.

El Adjudicatario conservará un informe de todos los ensayos y pruebas, debiendo entregar dos copias de cada una al Órgano Fiscalizador.

Todos los ensayos que sean necesarios para demostrar que los requerimientos y especificaciones del Pliego se cumplen a satisfacción, deberán hacerse bajo la supervisión y dirección del Órgano Fiscalizador o agente que éste designe, debiendo el Adjudicatario suministrar todos los materiales, mano de obra y dispositivos que fuesen necesarios para llevar a cabo los ensayos. Cualquier trabajo que resultase defectuoso será removido, reemplazado y vuelto a ensayar por el Adjudicatario sin cargo alguno, hasta que el Órgano Fiscalizador lo apruebe.

En particular se realizarán los siguientes ensayos y comprobaciones mínimas:

#### **Inspección y ensayos sobre tableros eléctricos:**

Durante la recepción del tablero se realizarán los ensayos de rutina, fijados por las normas IEC 60439-1 e IRAM 2181.1, que incluyen:

- Medición de resistencia de contactos.
- Pruebas de aislación entre fase y tierra de seguridad de masas, entre fase y fase, entre fases y neutro.
- Imagen termográfica durante el funcionamiento.

### **12. COORDINACIONES CON EDESUR / TCL ALTO ENERGY:**

**Será responsabilidad del Adjudicatario toda coordinación con EDESUR para avisos de obras, cortes programados, permisos, etc, aunque se estima que no será necesario.**

**Será responsabilidad del Adjudicatario las coordinaciones con la empresa mantenedora del grupo electrógeno para efectuar cualquier tarea que involucre a este equipo.**

### **13. PROVISIÓN E INSTALACIÓN DE PROTECCIONES EN LUGARES AFECTADOS A LA OBRA:**

Se deberán proveer las protecciones necesarias, según las normas vigentes, que garanticen la seguridad del personal de la obra, del INSTITUTO y público general, en las zonas afectadas a la obra a ejecutar. Se incluye en este ítem la construcción de andamios, escaleras, sillines, puentes de servicios y demás dispositivos de esa índole para la ejecución de las obras. Se montarán según las normas correspondientes.

Se deberán delimitar y señalar las zonas afectadas a las obras, en particular al abrir los vanos para las montantes eléctricas.

El Adjudicatario deberá cumplir con los elementos de protección mínima para su personal de acuerdo a las tareas a efectuar:

- Cascos, calzados y ropa de trabajo.
- Guantes.
- Protección auditiva.
- Tableros con puesta a tierra, protección térmica y diferencial.
- Conexiones eléctricas seguras.



## Fundación de Apoyo al Sistema Administrativo del Instituto de Ayuda Financiera Para Pago de Retiros y Pensiones Militares

- Protección ocular.
- Conductores eléctricos resguardados.
- Arnés de seguridad y cabo de vida.
- Botiquín de primeros auxilios completo.
- Matafuegos.

### **14. CONSIDERACIONES PARTICULARES:**

El Oferente deberá considerar en su Oferta el costo de todos los trabajos que, aunque no estén expresamente indicados en las presentes Especificaciones Técnicas, son imprescindibles ejecutar o proveer para que la obra resulte concluida con arreglo a su fin, de conformidad a las reglas del buen arte. Estos gastos CONTEMPLAN LOS OCASIONADOS POR CUALQUIER INTERVENCIÓN EN EL TTA con la intervención del personal de la empresa mantenedora del grupo.

Esto comprende, entre otras obligaciones, el desarrollo de cálculos y estimaciones de ingeniería, el transporte interno y externo de obra, la disposición final de los materiales y residuos, los ensayos, las verificaciones y demás comprobaciones de calidad, las mediciones, etc.

Asimismo, el Oferente adicionalmente deberá considerar todo otro conjunto de tareas que se encuentran indicadas en la documentación licitatoria que no recibirán pago directo alguno, como ser movilidades, cartelería, etc.

El Oferente deberá demostrar experiencia en trabajos similares al cotizado. Se deberán entregar copias de órdenes de compra o listados de trabajos realizados donde debe figurar: institución, empresa o particular donde se realizó el trabajo; además se deberá indicar nombre y apellido, teléfono y dirección del responsable encargado de brindar referencias, siendo éste un requisito a tener en cuenta, y posible causal de no adjudicación ante la falta de las mismas.

Es responsabilidad del Adjudicatario organizar su documentación de forma tal de poder identificar, sin inconvenientes y con seguridad, la trazabilidad de cualquier componente de los equipos y los sistemas auxiliares ofrecidos.

La responsabilidad del Adjudicatario por la seguridad de las instalaciones existentes será total durante toda la vigencia del Contrato, quedando la FUNDACION y/o el INSTITUTO a cubierto de cualquier riesgo por daños totales o parciales, originados por las obras en ejecución.

**Las tareas deberán ejecutarse de forma tal que no alteren ni entorpezcan el normal funcionamiento del INSTITUTO, por lo que el Adjudicatario instruirá a su personal y adecuará su modalidad de trabajo a tales circunstancias. Además, tomará los recaudos para que ninguna persona de su relación de dependencia se desplace o introduzca en áreas que no sean las propias del trabajo encomendado.**

### **15. CONSIDERACIONES GENERALES:**

Las presentes Especificaciones Técnicas deberán interpretarse en el sentido que deben suministrarse los elementos que se necesiten para que las instalaciones funcionen de acuerdo a su fin, cumpliendo correctamente con el objeto que les destinan y de acuerdo con todas las reglas de la técnica.

En los casos en que en esta documentación se citen modelos o marcas comerciales, es al solo efecto de fijar normas de trabajo o calidades deseadas, pero no implica el compromiso de aceptar tales materiales, siendo la premisa básica que los mismos cumplan con las normas de calidad o características requeridas.



## Fundación de Apoyo al Sistema Administrativo del Instituto de Ayuda Financiera Para Pago de Retiros y Pensiones Militares

Todos los componentes de material plástico responderán al requisito de autoextinguibilidad a 960°C, 30/30 s, conforme a la norma IEC 60695.2.1.

**Los materiales de los sistemas eléctricos existentes deberán ser acopiados prolijamente, retirados y trasladados por el ADJUDICATARIO, al lugar donde indique el ÓRGANO FISCALIZADOR dentro del Instituto.**

El Adjudicatario deberá planificar todo el sistema en su taller para así poder disminuir el tiempo de montaje, durante el cual el sistema permanecerá inoperante.

El conjunto deberá ponerse en marcha sin que existan tensiones mecánicas entre sus componentes.

El Adjudicatario deberá confeccionar un manual de operación y mantenimiento de las instalaciones que deberá ser entregado en idioma español al Órgano Fiscalizador.

Los equipos a instalar deberán operar de forma adecuada sin que se produzcan daños en el mismo y/o fenómenos de erosión - corrosión, vibración, ruido dentro de normativas vigentes durante toda su vida útil.

Las partes móviles de los equipos que puedan generar atrapamiento o proyección de alguna partícula deberán tener sus respectivas protecciones o resguardos mecánicos.

Se deberá tener especialmente en cuenta que el plazo de obra estipulado, motivo por el cual el Adjudicatario deberá ordenar sus previsiones de mano de obra a tal efecto, teniendo en cuenta que no le serán reconocidos mayores costos por horas extras, trabajos nocturnos o en días feriados, los que le serán exigidos cuando el cumplimiento de los plazos lo haga necesario.

El Adjudicatario mantendrá limpios los sectores de trabajo durante la ejecución de los mismos. Deberá realizar por lo menos una limpieza diaria de las obras, como así también el retiro de basura, restos de materiales, etc. Todos los elementos y materiales sobrantes deberán ser embolsados y retirados del edificio diariamente, y no se deberán depositar en sus aceras. Una vez finalizada la obra se deberá efectuar una limpieza fina y profunda de las áreas involucradas, empleando a tales efectos materiales y elementos adecuados.

### **16. PERSONAL:**

CINCO (5) días antes de la iniciación de los trabajos, el Adjudicatario deberá entregar al Órgano Fiscalizador en hoja con membrete y rubricada con aclaración de firma y sello, una nómina del personal que destinará a esta tarea, con indicación de apellido y nombres, documento de identidad, N° de CUIL, categoría, asignación de funciones y domicilio y teléfono de cada uno de ellos. Dicha lista deberá incluir además al personal de reemplazo previsto y a los supervisores que controlarán el desarrollo del servicio contratado.

El personal que se destine al cumplimiento de la obra deberá estar bajo relación de dependencia, siendo ésta una condición ineludible para brindar el servicio.

De igual manera queda acordado que la conducción y desempeño del personal son de exclusiva responsabilidad del Adjudicatario y sus representantes, como así también el pago de sueldos y jornales, horas extras, premios y retribuciones extraordinarias, aportes de todo tipo, leyes sociales sin excepción, vacaciones, viáticos, seguros e indemnizaciones, quedando exenta la FUNDACION de obligación alguna de cualquier naturaleza con el mencionado personal.



## **Fundación de Apoyo al Sistema Administrativo del Instituto de Ayuda Financiera Para Pago de Retiros y Pensiones Militares**

La FUNDACION se reserva el derecho de verificar, cuando así lo considere necesario, el cumplimiento de los aportes y contribuciones de seguridad social por parte del Adjudicatario.

Todo el personal que participe en la ejecución de las obras, será especialmente competente para ello. El Órgano Fiscalizador se reserva el derecho de, a su solo y exclusivo juicio, solicitarle al Adjudicatario el inmediato reemplazo de uno o más operarios que a su criterio no reúnan los antecedentes requeridos tanto en el orden técnico como en el de seguridad; y/o ante el caso de ausencias, inasistencias, retiros, etc. El reemplazo no será reconocido como causa justificada de atraso y/o cualquier otra anomalía en la prestación de los trabajos.

### **17. SEGUROS DEL PERSONAL:**

El Adjudicatario deberá asegurar, con antelación a la iniciación de los trabajos y por su exclusiva cuenta, a todo el personal de la empresa afectado a los mismos mediante la correspondiente Póliza de Seguro de Vida Obligatorio y UNA (1) Póliza de Accidentes de Trabajo, que ampare por lo menos los riesgos de: incapacidad parcial y total permanente, gastos de sepelio y responsabilidad civil.

Las aludidas pólizas se contratarán en un todo de acuerdo con lo establecido en la Ley N° 24.557 de Riesgos del Trabajo, sus decretos reglamentarios y disposiciones modificatorias y al grado de riesgo que corran en la ejecución de las diferentes actividades.

La vigencia de la póliza no deberá ser inferior al tiempo establecido para las prestaciones que se contratan por esta licitación.

Antes del día de ingreso a su trabajo, el Adjudicatario deberá presentar al Órgano Fiscalizador UN (1) ejemplar de cada una de las pólizas nominadas con sus correspondientes comprobantes de pago emitidos por la aseguradora. En el futuro y toda vez que se produzcan altas del personal, deberá acompañar su notificación con los endosos respectivos igualmente pagos.

**Todos los seguros mencionados deben incluir en forma obligatoria una cláusula de no repetición contra el INSTITUTO y la FUNDACIÓN.**

### **18. VISITA A LAS INSTALACIONES Y CERTIFICADO DE VISITA DE OBRA:**

Será obligatoria la visita a las instalaciones del INSTITUTO. Con la finalidad de optimizar el proceso de cotización, los Oferentes deberán visitar los lugares donde se desarrollarán las tareas antes de la fecha de presentación de las Ofertas.

Como comprobante, el Órgano Fiscalizador extenderá el correspondiente Certificado de Visita de Obra, el cual se presentará con el resto de la documentación constitutiva de las Ofertas.

La visita será guiada por personal del ÓRGANO FISCALIZADOR y se realizará durante el plazo de convocatoria, los días 15, 17, 22, 24, 29 de setiembre y 1ro de octubre, a las 09:00 Hs, en Cerrito N° 572, CABA, 8° piso, Of. 802. Tel: 4370-1816 / 4370-1817 / 4370-1859 / 4370-2421, COORDINANDO PREVIAMENTE LA MISMA CON 24Hs de anticipación al teléfono (11) 15-4413-1145 o por correo electrónico a [jorgefugassot@gmail.com](mailto:jorgefugassot@gmail.com).

Es imprescindible que los Oferentes verifiquen "in situ" el estado de las instalaciones existentes a intervenir y efectúen su propuesta tomando en cuenta todas las prestaciones y provisiones necesarias para lograr la correcta terminación y funcionalidad de las nuevas instalaciones.



## **Fundación de Apoyo al Sistema Administrativo del Instituto de Ayuda Financiera Para Pago de Retiros y Pensiones Militares**

### **19. NORMAS DE HIGIENE Y SEGURIDAD:**

El Adjudicatario deberá cumplir con las normas de seguridad vigentes establecidas en la Ley N° 19.587 y su Decreto Reglamentario N° 351 del 5 de febrero de 1979, Ley N° 24.557, Decretos Nros. 911 del 5 de agosto de 1996 y 1.338 del 25 de noviembre de 1996, Resoluciones Nros. 51 del 7 de julio de 1997, 35 del 31 de marzo de 1998, 319 del 9 de septiembre de 1999 y 326 del 26 de abril de 2004 de la SUPERINTENDENCIA DE RIESGOS DEL TRABAJO (S.R.T.) y de todas las exigencias a nivel nacional, provincial y municipal en materia de higiene y seguridad en el trabajo y prevención de incendios vigentes al momento de la prestación de sus servicios y según corresponda con la localidad y/o provincia donde se prestan.

Antes de iniciar los trabajos deberá presentar:

Dirección y números de teléfonos de emergencias de la ASEGURADORA DE RIESGO DE TRABAJO (A.R.T.) y formatos de solicitud de atención médica por la A.R.T., en blanco, firmados por el empleador y toda la documentación que avale el cumplimiento de las normativas antes indicadas. Cada operario deberá contar con la tarjeta correspondiente a su A.R.T.

### **20. FORMA DE PAGO:**

El pago se efectuará en TRES (3) oportunidades:

- a. Con la Orden de Compra: SESENTA POR CIENTO (60 %)
- b. Al efectuar el CINCUENTA POR CIENTO (50 %) de los trabajos: QUINCE POR CIENTO (15%)
- c. Con la factura, acta de recepción Final del Órgano Fiscalizador y Garantía escrita (Apartado 23): VEINTICINCO POR CIENTO (25) % dentro de los QUINCE (15) días corridos a la fecha de la presentación de la documentación mencionada.

### **21. PLAZO DE ENTREGA:**

Tendrá como plazo máximo de entrega CUATRO (4) MESES contados a partir del perfeccionamiento del contrato (Fecha de entrega de la Orden de Compra).

### **22. HORARIO DE TRABAJO:**

El horario de trabajo se coordinará con el ÓRGANO FISCALIZADOR de modo que no altere la normal operativa de las distintas dependencias del edificio, en cuyo caso se deberá programar específicamente y esto no será motivo alguno de variación de costos, vale decir, deberá ser absorbido totalmente por el ADJUDICATARIO sin cargo adicional para la FUNDACIÓN. A tales efectos el INSTITUTO aportará las guardias de seguridad necesarias.

### **23. GARANTÍA DE CALIDAD:**

Antes de la recepción definitiva de la obra, el Adjudicatario deberá entregar al Órgano Fiscalizador una garantía por escrito y bajo declaración jurada por los equipos, materiales y el trabajo de instalación, por el término de VEINTICUATRO (24) meses. Asimismo, deberá acompañar constancia de la garantía escrita emitida por el fabricante de los interruptores que se instalarán.

Durante este período se deberá reparar, modificar y ajustar dentro de un plazo de DIEZ (10) días corridos cualquier defecto que se comprobara. Será por su exclusiva cuenta y costo el desmonte, cambio y montaje de los elementos afectados y su reemplazo por NUEVOS Y SIN USO, sin derecho a reconocimiento de precio adicional al cotizado para los trabajos objeto de este pliego.



**Fundación de Apoyo al Sistema Administrativo del Instituto de Ayuda Financiera  
Para Pago de Retiros y Pensiones Militares**

**24. CONTRAGARANTÍA:**

El Adjudicatario deberá constituir una contragarantía por un monto igual al CIEN POR CIENTO (100%) que fuera entregado en concepto de acopio de materiales.

**25. DOCUMENTACIÓN TÉCNICA A PRESENTAR CON LA OFERTA (ADEMÁS DE LA ADMINISTRATIVA):**

A los efectos de realizar una mejor evaluación de las ofertas, e independientemente de la documentación de índole administrativa fijada, es necesario que cada oferente TAMBIÉN presente con su oferta, la documentación técnica mencionada en los apartados anteriores y que se sintetizan en la siguiente lista:

- a. Matrícula y CV del representante técnico de la firma, con incumbencia en este tipo de obras. (apartado 8.)
- b. Matrícula, CV del responsable de Higiene y Seguridad y Programa de Hig y Seg. (apartado 8.)
- c. CV del responsable de la capacitación del personal del INSTITUTO en el uso del equipamiento. (apartado 8.)
- d. Antecedentes de obras de similares características (Apartado 9.)
- e. Catálogos y detalles técnicos de los elementos ofertados que deben incluir indefectiblemente los Interruptores compactos en caja modelada (apartado 10.).
- f. Certificado de visita de obra (apartado 18.)

**26. PROTOCOLO COVID-19**

Desde el servicio médico se solicita que todas las empresas tercerizadas que presten servicio en la Institución (IAF), envíen a la brevedad los exámenes pre ocupacionales de cada empleado que va a realizar un trabajo en el lugar y la siguiente declaración jurada que debe ser completada por la empresa y por cada empleado que envíen. (Adjunto Declaración Jurada).

También se solicita que cada empleado que ingresa tenga instalada la aplicación CUIDAR en su celular ya que a su ingreso los agentes de seguridad lo solicitarán para verificar el permiso de circulación de dicha persona. De no tener el permiso de circulación activo, la persona no ingresará a la Institución.

La documentación solicitada deben enviarla a: [medicoiaf@iaf.gov.ar](mailto:medicoiaf@iaf.gov.ar) con copia a [jorgefugassot@gmail.com](mailto:jorgefugassot@gmail.com)





**Declaración Jurada por Covid-19**

Nombre de la Empresa:

CUIT de la Empresa:

Dirección de la Empresa:

CP:

Teléfono de Contacto de la Empresa:

e-mail de la empresa:

Apellido y nombre del responsable:

DNI del responsable:

Teléfono de contacto:

Cargo del responsable:

**Datos del Empleado**

Apellido y nombre del empleado:

Edad:

DNI:

Teléfono:

CUIT/ CUIL del empleado:

Domicilio Actual del empleado:

CP:

Por la presente esta empresa declara que el empleado:

.....DNI.....

Se encuentra cursando buen estado de salud para realizar tareas laborales en el Instituto de Ayuda Financiera. Y al momento de su ingreso a la Institución no presenta síntomas sospechosos de Covid-19.

.....

.....

Lugar y fecha

Firma y sello del responsable.

De acuerdo a lo establecido en el protocolo vigente del Ministerio de Salud de la Nación, los pacientes que presenten factores de riesgo de salud y/o puedan ser casos sospechosos de covid-19 deben permanecer en sus domicilios y declarar su estado clínico ante su empleador; obra social, 107 o 148 (para provincia de Buenos Aires) o 0810-222-1002.



## Fundación de Apoyo al Sistema Administrativo del Instituto de Ayuda Financiera Para Pago de Retiros y Pensiones Militares

### ANEXO C: ESPECIFICACIONES TÉCNICAS PARTICULARES

A CONTINUACIÓN, SE DESCRIBE EN FORMA PARTICULAR, LAS EXIGENCIAS DE MATERIALES, TAREAS

#### 1. MATERIALES:

Los materiales a utilizar en la ejecución de los trabajos serán de primera calidad, debiendo los mismos contar con el correspondiente cumplimiento de las Normas IRAM (Instituto Argentino de Racionalización de Materiales), se entiendan también satisfechas en tanto respondan a Normas internacionales IEC (Comisión Electrotécnica Internacional), pudiendo el ÓRGANO FISCALIZADOR disponer de inmediato el rechazo de los mismos y aún de los trabajos realizados con ellos, cuando a su solo juicio no respondan con la calidad exigida y sellos correspondientes.

**Cuando se indican marcas y/o modelos de referencia, se hace al solo efecto de determinar tanto características técnicas, como un grado de calidad mínima aceptable, a la vez de brindar a los Oferentes parámetros concretos al efectuar su cotización. Los mismos podrán ofrecer elementos de equivalente o superior calidad, quedando el ÓRGANO FISCALIZADOR capacitado para determinar la equivalencia de calidad del producto ofrecido. Cuando se deban realizar ensayos, ya sean parciales o completos, de uno o todos los materiales propuestos a efectos de determinar a ciencia cierta su calidad, los gastos que los mismos representen serán por cuenta del ADJUDICATARIO.**

Los equipos fabricados en el país, bajo licencia o aquellos cuya fabricación no es habitual o factible en fábrica, deberán presentar protocolos de ensayos de elementos fabricados en el país, y en fecha reciente, no siendo válidos los protocolos de los modelos originales o de los prototipos fabricados en ocasión de otorgarse las licencias.

#### 2. MONTANTE

Realización de montante vertical desde el 2°SS hasta el 9° piso. Las actividades consistirán en:

##### a. Obra civil

- 1) Identificación de todo el pleno.
- 2) Retiro de los primeros DIEZ (10) metros de caños viejos para generar un pase de losa no menor a 60cm x 60cm y espacio suficiente en la base del pleno.
- 3) Rectificación del vano dejado por el retiro de los caños mediante el uso de mortero de forma tal que quede un cuadrado o rectángulo perfecto.
- 4) Ejecución de ONCE (11) vanos para la instalación de puertas de 1,7m x 0,8 m, desde el primer subsuelo hasta el piso 9 en el sector que se indicará en la visita de obra. Estos sectores se corresponden al inicio de la escalera en concordancia con cada piso.
- 5) Provisión e instalación de ONCE (11) puertas metálicas de 1,7 m de altura x 0,8 m de ancho, de chapa pintada (Color idéntico al de a pared), marco metálico y cerradura con llave a doble paleta. La puerta NO dispondrá de orificios de ventilación, es decir, será totalmente ciega.
- 6) Ejecución de DOS (2) orificios por piso, en la mampostería lateral del pleno, para permitir la salida de los cables en los pisos 2 al 9. En el piso 8 se ejecutarán TRES (3). En la visita de obra se indicará la posición exacta.
- 7) Retiro de escombros del fondo del pleno y fuera del Instituto mediante volquete o similar.



## Fundación de Apoyo al Sistema Administrativo del Instituto de Ayuda Financiera Para Pago de Retiros y Pensiones Militares

8) Pintado del paño (pared) donde se ejecutaron las aberturas. El Órgano fiscalizador indicará el color.

### b. Obra Eléctrica

- 1) Provisión e instalación de rieles tipo Olmar para la fijación de cables mediante grampas. La distancia vertical de separación entre rieles será inferior a 1500 mm. La longitud de cada riel será de 1500 mm.
- 2) Provisión e instalación de un cable tipo sintenax de  $4 \times 16 \text{ mm}^2$  y uno de  $3 \times 35 + 16 \text{ mm}^2$  (Montantes eléctricas) para el 7mo piso desde el Nuevo Tablero de Servicios Generales, a través del pleno correspondiente hasta el nuevo TP7.
- 3) Provisión e instalación de un cable tipo sintenax de  $4 \times 16 \text{ mm}^2$  y uno de  $3 \times 35 + 16 \text{ mm}^2$  (Montantes eléctricas) para el 8vo piso desde el Nuevo Tablero de Servicios Generales, a través del pleno correspondiente hasta el nuevo TP8.
- 4) Provisión e instalación de un cable tipo sintenax de  $3 \times 25 + 16 \text{ mm}^2$  (Montante eléctrica) para el 8vo piso desde el Nuevo Tablero de Servicios Generales/ TTA, a través del pleno correspondiente, hasta el tablero de entrada del área Informática y su conexión.
- 5) Provisión e instalación de dos cable tipo sintenax unipolares de  $6 \text{ mm}^2$  desde el TTA, a través del pleno correspondiente hasta el piso 9, para la montante de iluminación de emergencia. En cada piso a la altura donde se producirá el ingreso al mismo, se instalará una caja estanca con bornera bipolar para la derivación correspondiente. El conductor neutro se conectará a todas, mientras que el de fase se conectará en los pisos 5, 6, 7, 8 y 9

### 3. BANDEJAS PORTACABLES

#### a. Generalidades

La misma se extenderá entre el Nuevo Tablero de Servicios Generales y la base de la nueva montante. La traza general será indicada en la visita de obra. El ancho de la misma deberá ser de UN metro, estando la misma dividida en dos secciones paralelas de 50 cm.

#### b. Características

- 1) Se deberá utilizar una canalización formada por una unidad o conjunto de unidades o secciones, con sus herrajes y accesorios, que forman un sistema estructural utilizado para sujetar en forma segura y soportar cables, caños y otras canalizaciones. Se podrán utilizar a la vista u ocultas (con accesos).  
Todas las bandejas se consideran canalizaciones, pueden llevar tapas sólidas, lisas, ciegas o sin ventilación o ventiladas y permiten colocar cables correspondientes a diferentes circuitos. Las bandejas deben construirse y ensayarse de acuerdo con la Norma IEC 61537. Si durante la instalación se hacen curvas o modificaciones, deben hacerse de manera que se mantenga la equipotencialidad a tierra del sistema de bandejas a través del conductor de protección, y se mantenga el apoyo de los cables. Además se deben proteger de la oxidación las zonas afectadas por los trabajos de modificación, por medio de pinturas anticorrosivas u otros medios.
- 2) Cuando los conductores pasen de una bandeja a otra o de una bandeja a otra canalización o a un equipo (tablero, máquina) donde los conductores finalizan conectados, la distancia a mantener entre bandejas, o entre bandejas y los equipos no excederá 1.5 m.
- 3) Los conductores deberán ser asegurados a la bandeja en la transición y deberán ser protegidos por alguna defensa, o protección o por su ubicación, de daños físicos.



## Fundación de Apoyo al Sistema Administrativo del Instituto de Ayuda Financiera Para Pago de Retiros y Pensiones Militares

- 4) Cuando exista discontinuidad mecánica o conductiva entre las bandejas o entre las bandejas y la canalización o entre las bandejas y el tablero o equipo se deberá asegurar la puesta a tierra de ellos efectuando una conexión de los mismos al conductor de protección.
- 5) Cada tramo y accesorio de la bandeja debe estar armado y montado antes de la instalación de los cables.  
Cuando los cables entren desde la bandeja a otras canalizaciones, envolventes, o tableros se deben instalar apoyos o soportes que eviten esfuerzos sobre los mismos.
- 6) En las partes o tramos en los que se requiera mayor protección, se deben instalar tapas protectoras de un material compatible con el de la bandeja de cables.
- 7) Se permite que las bandejas de cables se prolonguen horizontalmente a través de paredes y tabiques o verticalmente a través de techos, losas y plataformas en lugares mojados o secos cuando la instalación, completa con los cables, esté realizada de acuerdo a los requisitos del siguiente párrafo.
- 8) En ningún caso los accesorios de fijación de artefactos, equipos o cañerías tendrán bordes filosos que pongan en peligro las aislaciones de los cables. Las bandejas podrán instalarse suspendidas y soportadas con grapas de suspensión adecuadas o apoyadas sobre ménsulas. En este caso, es decir cuando se apoyan sobre ménsulas, las bandejas deberán ser fijadas a éstas por algún método apropiado que impida su movimiento transversal y que evite que se desmonte del apoyo. En todos los casos las ménsulas deberán fijarse a las paredes o columnas con por lo menos DOS (2) elementos de fijación.
- 9) En las bandejas que vinculen verticalmente tableros, máquinas o equipos con otras canalizaciones o equipos ubicados a mayor altura, se deberán instalar tapas, con el fin de proteger los cables, hasta por lo menos una altura de 2,50 m medida desde el nivel de piso terminado. Dichas tapas podrán ser ventiladas o ciegas y dicha situación debe ser contemplada en el cálculo de la corriente admisible de los cables.
- 10) Las bandejas de fondo sólido que deberán instalarse, poseerán una pendiente mínima de 1% hacia los puntos de drenaje. Para este tipo de instalaciones se requiere emplear bandejas y accesorios que no se vean afectados por la humedad: bandejas de material sintético, de acero inoxidable, de chapa de acero galvanizado en caliente u otro método anticorrosivo garantizado.
- 11) En los casos de montaje suspendido se evitará el movimiento lateral o longitudinal (pendular), realizando al sistema de bandejas, fijaciones que impidan tal desplazamiento.  
Cualquiera sea el método de sustentación, las bandejas, sus accesorios, y sus soportes deberán cumplir con los ensayos indicados en la Norma IEC 61537. Además se deberá verificar en obra, que los soportes, con la máxima carga establecida para cada uno de ellos en la Norma IEC 61537 mencionada, no puedan ser arrancados de sus puntos de apoyo en pared de mampostería, de hormigón, etc.  
No se permite emplear, para las fijaciones a paredes de cualquier tipo, tarugos o tacos de madera. Se deberán adoptar precauciones especiales cuando se trate de efectuar fijaciones a paredes de ladrillos huecos, debiéndose emplear elementos de fijación adecuados a ese efecto.
- 12) Las bandejas portacables deben tener resistencia y rigidez suficiente para que ofrezcan un apoyo adecuado a todos los cables instalados en ellas y cuando se le realicen modificaciones en obra se le debe eliminar todos los bordes afilados, rebarbas o salientes que puedan haber quedado y que puedan dañar las aislaciones o vainas de protección de los cables.
- 13) En todos los casos se deberán emplear en la construcción de las grapas, materiales resistentes a la corrosión, tales como grapas de cobre, bronce, latón con algún tratamiento superficial, como el



## Fundación de Apoyo al Sistema Administrativo del Instituto de Ayuda Financiera Para Pago de Retiros y Pensiones Militares

cadmiado, estañado u otros que resistan la agresión química, la oxidación, la formación de pares electrolíticos, etc.

- 14) Se permite que en una bandeja de cables existan empalmes realizados y aislados con métodos normalizados, siempre que sean accesibles y no sobresalgan de los largueros laterales. Los cables se deben sujetar adecuadamente a los travesaños de las bandejas o a las perforaciones existentes en el fondo de las mismas o a las perforaciones realizadas durante la instalación, cada 2 metros como mínimo para cables multipolares y cada 1,50 m como mínimo para cables unipolares. Las bandejas portacables se deben instalar formando un sistema completo, es decir se deben disponer todos los accesorios que hacen un sistema: curvas planas de diferentes ángulos, curvas verticales que permitan obtener diferentes y adecuados grados de curvatura, reducciones centrales y laterales, uniones "T", uniones cruz, cuplas de unión, grapas de tierra, grapas que fijen las bandejas a las ménsulas, grapas de suspensión, etc.
- 15) En las bandejas portacables sólo se permiten instalar como conductores activos, cables unipolares o multipolares contruidos según la Norma IRAM 62266 (conductores con aislación y vaina o envoltura de protección), estando prohibido el empleo de los cordones flexibles (conocidos como cable tipo taller) contruidos según las Normas IRAM 2158 y 2188 y el empleo de los conductores unipolares contruidos según Normas IRAM 2183 ó IRAM 62267 o conductores unipolares o multipolares contruidos según Norma IRAM 2178.
- 16) Cuando por la misma bandeja deban tenderse conductores de MBT, computación, CCTV, etc., ello sólo será posible hacerlo instalando un separador o barrera del mismo material y altura que la bandeja y que genere un canal separado de los cables de mayor tensión, o bien por dentro de cañerías del mismo tipo que las permitidas para instalaciones a la vista.
- 17) Las bandejas de cables deben estar instaladas expuestas y accesibles. Alrededor de las bandejas de cables se debe dejar y mantener un espacio suficiente que permita el acceso adecuado para la instalación y mantenimiento de los cables.
- 18) Para ello deberá mantenerse una distancia útil mínima de 0,20 m entre el borde superior de la bandeja y el cielorraso del recinto o de cualquier obstáculo, tales como viga de hormigón, estructura del techo, correas, perfiles, etc. Como excepción se permitirá que las bandejas no respeten la distancia mínima de 0,20 m respecto a cualquier obstáculo transversal siempre que se cumplan las siguientes condiciones:
  - El obstáculo sea transversal a la bandeja y tenga un largo máximo de 1,00 m medido en cualquier punto del ancho, y en el sentido del eje de la misma.
  - No se corte, anule ni disminuya el ala de la bandeja.
  - La distancia entre el ala de la bandeja y el obstáculo sea como mínimo de 0,05 m.
  - El obstáculo no presente aristas filosas ni cortantes.
  - El espacio libre entre bandejas, para acceder al manipuleo de los cables, debe ser como mínimo de 0,60 m cada 1,20 m de ancho total de bandejas.
- 19) En los casos en que se deba continuar con otra canalización y cableado por fuera de la bandeja se permitirá apoyar o fijar los conductos necesarios (por ejemplo cañería) en la bandeja, con grapas adecuadas. Para el cableado que correrá por fuera de las bandejas se deberá utilizar caños flexibles de un fleje de acero al carbono galvanizado y matrizado con cobertura externa de polipropileno tipo "TUFLEX" o similar calidad.
- 20) Cada tramo de bandeja de 3,00 m deberá ser soportado por lo menos en 2 puntos separados a 1,50 m (cuando existan razones físicas o prácticas que impidan cumplir con esa distancia entre soportes, la misma podrá ser mayor, pero sin superar los 2,00 m entre soportes), ya sea con DOS



## Fundación de Apoyo al Sistema Administrativo del Instituto de Ayuda Financiera Para Pago de Retiros y Pensiones Militares

(2) ménsulas de largo adecuado no inferior al ancho de la bandeja fijadas a la pared o estructura, ya sea con CUATRO (4) grapas de suspensión, ya sea suspendidas y soportadas con DOS (2) perfiles de resistencia adecuada ubicados por debajo de la misma, u otro método equivalente.

- 21) Para establecer la corriente admisible de los conductores o cables que se apoyen en ellas se establece la siguiente distinción entre los diferentes tipos constructivos:
- Bandeja tipo escalera: cuando la superficie ocupada por los escalones de apoyo en el fondo de la misma (que estarán distribuidos simétricamente y equidistantes uno de otro) ocupan menos del 10% de la superficie del fondo de la bandeja.
  - Bandeja de chapa perforada: cuando su fondo tiene una superficie perforada (con agujeros distribuidos simétricamente) mayor que el 30% de la superficie del fondo de la bandeja.
  - Bandeja de tipo fondo no perforado o sólido: cuando su fondo tiene una superficie perforada menor o igual que el 30% de la superficie del fondo de la bandeja.

### 4. TABLEROS

#### a. Generalidades.

Su posición se indica en planos. Deberán contener todos los elementos indicados en los esquemas unifilares. Los tableros ingresaran a obra totalmente cableados e identificados, es decir como productos terminados, debiendo en obra posicionarlos, fijarlos y conectarles los conductores de alimentación de los distintos circuitos. Todos los tableros que sean montados en el piso lo harán sobre una estructura de perfiles o en su defecto sobre un murete de hormigón de tamaño y rigidez adecuados de manera que si se realizan tareas de limpieza el agua no llegue a estos. Todos los tableros contendrán indicadores de presencia de tensión tipo ojo de buey, uno por cada fase normal o de emergencia. Se proveerán e instalarán la totalidad de los tableros indicados en planos. Los tableros deberán incluir todos los interruptores, seccionadores, barras colectoras, fusibles, transformadores de medida, instrumentos indicadores, lámparas de señalización, borneras y todos los accesorios normales y especiales necesarios para el adecuado y correcto funcionamiento. Se deberán verificar las secuencias en cada tablero.

#### b. Particularidades

##### 1) Equilibrio de Cargas.

Los circuitos seccionales serán conectados en los tableros de manera tal que las cargas queden correctamente equilibradas sobre la red de alimentación trifásica con no más de un 15% de diferencia entre las más desequilibradas a plena carga.

##### 2) Interruptores y accesorios

Ver en 14. Equipamiento de tableros

##### 3) Espacio de reserva.

Los componentes de los tableros no podrán superar el 80% de la capacidad total de la caja, debiendo dejar un 20% de reserva adicional o un mínimo de 2 interruptores iguales al más grande.

##### 4) Grados de Protección mecánica.

Todos los tableros y cajas interiores responderán a un índice de protección IP40, los exteriores bajo cobertizo serán IP52 y los ubicados a la intemperie IP65. No tendrán partes bajo tensión accesibles desde el exterior. El acceso a las partes bajo tensión según norma IRAM 2200, será posible solo luego de la remoción de tapas o cubiertas mediante el uso de herramientas, llaves o dispositivos especiales.



## Fundación de Apoyo al Sistema Administrativo del Instituto de Ayuda Financiera Para Pago de Retiros y Pensiones Militares

- 5) **Barras.**

Los tableros deberán contar con juegos de barras de cobre electrolítico de alta pureza (uso eléctrico) de cantos redondeados y de dimensiones adecuadas. En ningún caso las secciones de las barras serán menores que la de los cables alimentadores que llegan al tablero. Las barras y los conductores deberán ser dimensionados para soportar las solicitaciones térmicas y dinámicas correspondientes a los valores de la corriente nominal y para valores de la corriente de cortocircuito. Las barras deberán estar completamente perforadas (con agujeros de 10 mm de diámetro) (todas las conexiones de las tres fases y neutro accesibles por la parte delantera) y serán fijadas a la estructura mediante soportes aislantes. Estos soportes serán dimensionados y calculados de modo tal que soporten los esfuerzos electrodinámicos debidos a las corrientes de cortocircuito. Y deberán ser fijados a la estructura del cuadro con dispositivos para eventuales modificaciones futuras. Las derivaciones serán realizadas en cable o en fleje de cobre flexible, con aislamiento no inferior a 1 kV. Los conductores serán dimensionados para la corriente nominal de cada interruptor. **Para corriente nominal superior a 160A** el conexionado será en cada caso realizado con fleje flexible. Los interruptores estarán normalmente alimentados por la parte superior, salvo puntuales exigencias de la instalación; en tal caso podrán ser estudiadas diversas soluciones. Las barras deberán estar identificadas con señales autoadhesivas según la fase, así como los cables que serán equipados con anillos terminales de colores. La disposición de las barras deberá ser N-R-S-T del frente hacia atrás, de arriba hacia abajo y de izquierda a derecha, tomando como referencia el frente del tablero.
- 6) **Aisladores**

Los aisladores a usar serán de resina epoxi, sin fisuras ni escoriaciones. Su carga de rotura deberá estar acorde con el esfuerzo electrodinámico calculado. Se montarán exclusivamente sobre perfiles de chapa doblada, no admitiéndose su fijación sobre paneles.
- 7) **Borneras.**

No se permitirán borneras como reemplazo de portabarras. Los tableros deberán contar con borneras de salida tipo Zoloda componible. No se admitirá el puenteado de fases ni de neutros entre elementos de protección dado que la alimentación de cada uno, o grupo de ellos deberá efectuarse desde un juego de barras.
- 8) **Cablecanales.**

La distribución de cables se alojará en cablecanal Zoloda o Hellermannntyton. En ningún caso la sección ocupada de estos será superior al 35%. Se deberán utilizar todos los accesorios correspondientes de la mismas marca y modelo para vinculaciones entre las partes. Para las oficinas en las que los cablecanales deban instalarse sobre el enchapado de madera el cablecanal a instalar deberá ser de color MARRÓN como así también sus accesorios.
- 9) **Puesta a tierra.**

Dentro de cada tablero existirá una barra de puesta a tierra, conectada al cable de tierra proveniente de la red general y a todas las partes metálicas de los elementos instalados en el tablero, la cual recorrerá longitudinalmente al tablero, en la parte inferior del mismo. Se instalarán conexiones de puesta a tierra que una el cuerpo del tablero con las puertas. Las mismas deberán ser confeccionadas con trenza extraflexible de cobre electrolítico de 6 mm<sup>2</sup> de sección, conectadas mediante terminales a compresión a bulones soldados en las puertas. Se conectarán a las barra de tierra todas las partes metálicas sin tensión, masas de instrumentos de medición, transformadores de corriente, etc., con conductores de sección adecuada. No se permitirán conexiones en serie de dos o más elementos para su puesta a tierra.



## Fundación de Apoyo al Sistema Administrativo del Instituto de Ayuda Financiera Para Pago de Retiros y Pensiones Militares

- 10) Conexión a Interruptores.  
Los conductores de unión entre barras e interruptores deberán ser de la sección adecuada de acuerdo a la capacidad de estos últimos.
- 11) Distribución del equipamiento.  
Las dimensiones de espacio libre alrededor de los interruptores y equipamiento será como mínimo de 3cm. de ambos lados. Los instrumentos de lectura, medidores de energía e indicadores ópticos de señalización deberán disponerse de modo que el acceso para su mantenimiento resulte sencillo y sean cómodamente visibles. No se colocarán instrumentos a una altura inferior a 1.50 mts. No se colocarán interruptores a una altura superior a 1.80 mts, ni inferior a 30cm.
- 12) Carteles de Señalización.  
En todos los tableros se colocarán letreros de acrílico grabado, con la indicación del destino de cada circuito, poseerán un tarjetero portaplano y un plano unifilar del mismo. Las leyendas se harán con letras de una altura mínima de 5mm. Cada interruptor manual o termomagnético será identificado con carteles autoadhesivos en la contratapa, dichos carteles serán de acrílico o luxite con letras grabadas sobre fondo de color identificando los servicios que atiende: fondo blanco para servicios normales y fondo rojo: para servicios que no deben interrumpirse.
- 13) Continuidad eléctrica.  
En caso de uniones de chapa pintada y chapa no pintada la continuidad eléctrica se realizara a través de tornillos con arandelas de contacto dentadas (a ambos lados) que desgarran la pintura hasta conectar eléctricamente las paredes y asegurar la equipotencialidad.
- 14) Conexionado auxiliar.  
Será en conductor flexible con aislamiento de 1 kV. Los conductores tendrán la sección que resulte de cálculo como mínimo se adoptarán las siguientes secciones:
  - 4,0 mm<sup>2</sup> para los transformadores de corriente.
  - 2,5 mm<sup>2</sup> para los circuitos de mando.
  - 1,5 mm<sup>2</sup> para los circuitos de señalización y transformadores de tensión.
- 15) Identificación de circuitos.  
Cada conductor contará con anillo numerado correspondiendo al número sobre la regleta y sobre el esquema funcional. Deberán estar identificados los conductores para los diversos servicios (auxiliares en alterna, corriente continua, circuitos de alarma, circuitos de mando, circuitos de señalización), utilizando conductores con cubierta distinta o poniendo en las extremidades anillos coloreados. -. Los conductores de vinculación entre barras y elementos de protección, así como también entre estos y las borneras, llevarán en todos los extremos, anillos plásticos de identificación, con letras para las fases y/o neutro y número para la identificación del circuito. De manera de poder reconocer y ubicar fácilmente a que circuito pertenece y desde que fase se lo está alimentando. Ejemplos:
  - a) Circuito monofásico, número de circuito 6 y alimentado desde la fase R, deberá llevar:
    - Conductor correspondiente a la fase: “ **6 R** ”
    - Conductor correspondiente al Neutro: “ **6 N** ”Esta identificación deberá colocarse a la salida de las barras, a la entrada de las protecciones Correspondientes, a la salida de la protección y a la entrada de la bornera de salida.
  - b) Circuito trifásico, número de circuito 3, deberá llevar:
    - Conductor correspondiente a la fase R: “ **3 R** “
    - Conductor correspondiente a la fase S: “ **3 S** “
    - Conductor correspondiente a la fase T: “ **3 T** “
    - Conductor correspondiente al Neutro: “ **3 N** “





## Fundación de Apoyo al Sistema Administrativo del Instituto de Ayuda Financiera Para Pago de Retiros y Pensiones Militares

Esta identificación deberá colocarse a la salida de las barras, a la entrada de las protecciones correspondientes, a la salida de la protección y a la entrada de la bornera de salida.

### 16) Planos.

Se deberán presentar planos constructivos, debidamente acotados incluyendo el cálculo de barras de distribución, soportes de barras y demás elementos de soporte y sujeción, tanto desde el punto de vista de calentamiento como de esfuerzo dinámico para  $I''k = 40$  KA en el Tablero General de Distribución y el que surja del cálculo de cortocircuito para los restantes. Previo a la construcción de todos los tableros el CONTRATISTA deberá presentar los siguientes planos:

- Esquema unifilar definitivo.
- Esquemas funcionales: con enclavamientos, señales de alarma, etc.
- Esquemas de cableado.
- Planos de herrería.
- Memorias de cálculo.

### 17) Pruebas.

- Inspección Visual (IRAM 2200).
- Ensayo de Rigidez Dieléctrica a 2.5 veces la tensión nominal - 50 Hz. durante un minuto.
- Ensayo de aislación.
- Funcionamiento Mecánico. Prueba de secuencia de maniobras, funcionamiento de instrumentos, relés de protección y calibrado de los mismos.

### 18) Inspecciones.

Las inspecciones y ensayos deberán realizarse en las en las siguientes etapas:

- Al completar la estructura sin pintura.
- Al completar el montaje de los elementos constitutivos.
- Al completar el cableado.

### 19) Datos generales.

La frecuencia nominal será de 50 Hz +/- 2,5 % y la corriente nominal de cortocircuito prevista para el Tablero será calculada para una duración de 1 segundo.

### 20) Materiales de fijación.

Los bulones, tuercas, arandelas, etc., serán electrocincados. Sus dimensiones deben ser normalizadas y en medidas milimétricas. Todos los bulones se fijarán por medio de arandelas planas y grower.

## c. Tableros Autoportantes

### 1) Construcción.

Será conformado por una estructura de chapa de hierro doble decapada BWG N°14 en perfiles doblados y reforzados marca soldados o abulonados según el caso. Los paneles de cierre serán de chapa de hierro BWG N°16, doblada, soldada y reforzada. Interiormente debe contar con perfiles metálicos abulonados, sobre los que se fijen los interruptores. Las bandejas serán de chapa galvanizada N° 14 o bien de chapa BWG N°14 doble decapada pintada de color naranja, Deberán ser regulables en profundidad. Las puertas serán construidas en chapa BWG N°14 doble decapada con tres de sus cuatro lados doblemente plegados. Será rígido e indeformable, autoportante, provisto de un arco metálico que permita su fijación mediante bulones de anclaje amurados al piso.

Estará dividido en módulos para su transporte, los cuales se ensamblarán en obra, Realizándose este trabajo exclusivamente por medio de fijación con bulones y tuercas. Esto se extiende también a los cables y/o barras de conexión entre los mismos.



## Fundación de Apoyo al Sistema Administrativo del Instituto de Ayuda Financiera Para Pago de Retiros y Pensiones Militares

- 2) **Tratamiento Superficial.**  
El tratamiento superficial a que deben ser sometidos el panel, perfiles, y demás elementos ferrosos del tablero consistirá como mínimo de las siguientes etapas:
    - Desengrase
    - Decapado
    - Fosfatizado
  - 3) **Protección de fondo.**  
La protección de fondo se obtendrá con una cobertura total de la superficie con una capa de 15 micrones de antióxido sintético. Luego de este proceso, se procederá al pintado final con pintura termoconvertible RAL 7032 en el exterior del tablero. Las bandejas serán de chapa galvanizada N° 14.
  - 4) **Puertas.**  
Las mismas permitirán un ángulo mínimo de apertura de 135°. En todos los casos se respetarán las hojas y manos de apertura indicados en el diagrama topográfico.
- d. **Tableros de aplicar modulares (medidas estándar y no estándar).**
- 1) **Gabinete.**  
Serán construidos en chapa de hierro doble decapada de espesor mínimo 2.1mm. (BWG 14) SAE 1010, cerrado en sus seis lados (incluido el piso). La estructura será de chapa doblada rígida autoportante de espesor tal que no puedan sufrir deformaciones, ya sea por transporte o esfuerzos dinámicos de cortocircuito. El armado deberá ser por soldadura. De permitirlo el espacio se construirán con un zócalo inferior de chapa de una altura de 50mm como mínimo.
  - 2) **Bandeja desmontable.**  
Sobre un panel desmontable de suficiente rigidez, se montaran las barras de distribución que se fijaran sobre peines moldeados de resina epoxi o similar y los interruptores de acuerdo al esquema unifilar. El montaje se efectuara con tornillos roscados sobre el panel a los efectos de poder desmontar cualquier elemento sin necesidad de desmontar todo el panel Serán previstos travesaños u otros elementos de fijación para sujetar los cables mediante grapas o prensacables adecuados. Todo el equipamiento será fijado sobre guías o sobre paneles fijados sobre travesaños específicos de sujeción.
  - 3) **Contratapa Calada.**  
Una contratapa calada abisagrada oculta cubrirá el conjunto de barras y los bornes de contactos de los interruptores, dejando al alcance de la mano solamente las manijas de accionamiento. En el panel anterior estarán previstos agujeros para el paso de los órganos de mando.
  - 4) **Puerta.**  
Las puertas de cierre serán realizadas en chapa de un espesor mínimo de 2mm dobladas en forma de panel para aumentar la rigidez, y si fuese necesario con planchuela o adicionales. Cada puerta o bandeja rebatible constituirá una estructura dotada de los refuerzos correspondientes, a fin de garantizar que se conserve siempre plana, sin presentar aleteo ni deformación. Los instrumentos y las lámparas de señalización serán montados sobre la puerta.
  - 5) **Cerraduras.**  
Las manijas para los cierres de puertas serán del tipo empuñadura con sistema de traba a falleba y cerradura tipo tambor, iguales, de manera que todas puedan ser accionadas por una misma llave. Se entregarán un juego de tres (3) llaves por tablero.



## Fundación de Apoyo al Sistema Administrativo del Instituto de Ayuda Financiera Para Pago de Retiros y Pensiones Militares

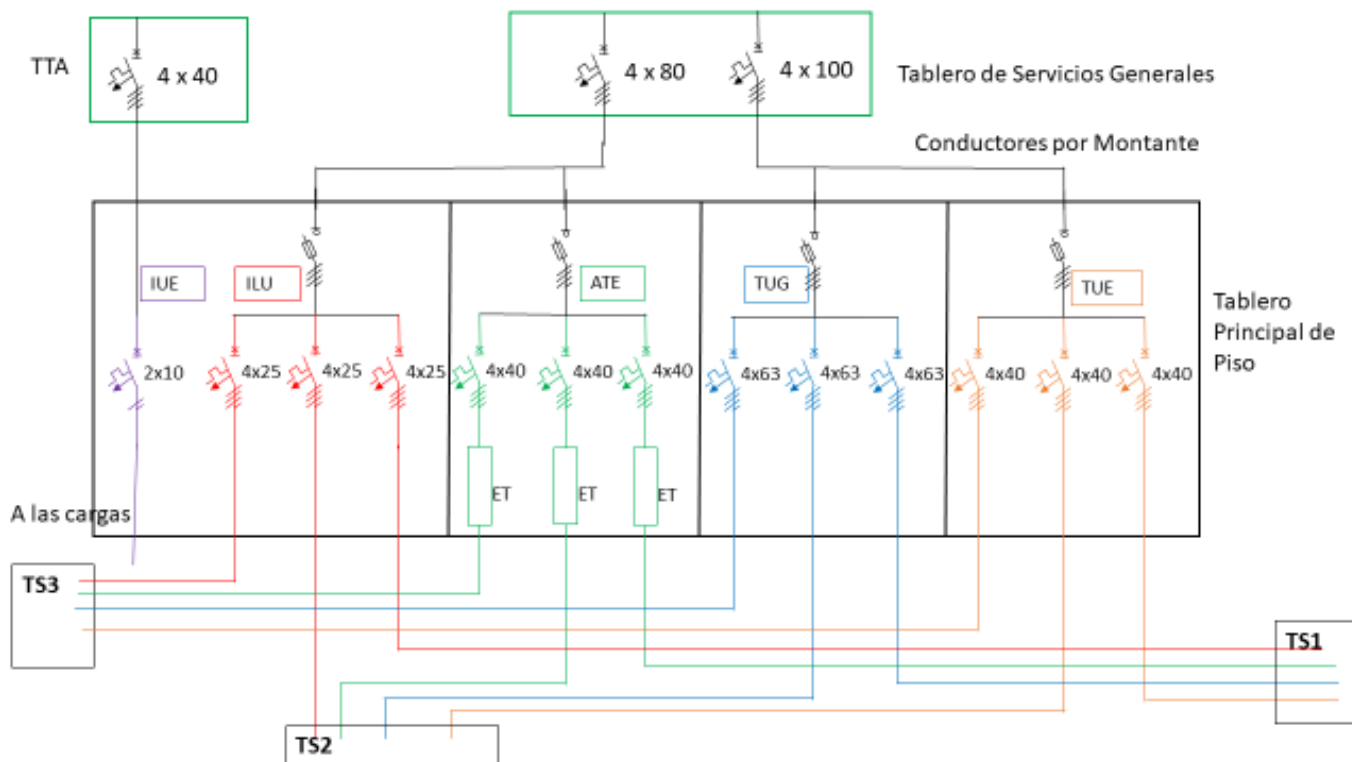
- 6) Varios.  
Todas las superficies serán lisas, libres de costuras o salpicaduras de soldaduras. Las soldaduras serán pulidas sin dejar rayas provenientes del maquinado. No se admitirá masillado para tapar imperfecciones, abolladuras, oxidaciones, fisuras u otros defectos.
  - 7) Barnizado  
Para garantizar una eficaz resistencia a la corrosión, la estructura y los paneles deberán estar oportunamente tratados y barnizados. El tratamiento base deberá prever el lavado, fosfatizado y pasivado por cromo o el electro zincado de las láminas. Las láminas estarán barnizadas con pintura termoendurecida a base de resinas epoxi mezcladas con resina poliéster, color final beige liso y semilúcido con espesor de 40 micrones como mínimo.
  - 8) Tratamiento Superficial.  
A la chapa se le efectuará un desengrasado mediante solventes industriales o vapores de tricloroetileno, y un desoxidado por arenado o fosfatizado en caliente por inmersión y remoción con cepillo. Este último método hace necesario el tratamiento alternativo de baño y cepillado hasta librar la chapa de todo óxido. Luego se enjuagarán por inmersión en agua y se secarán por aire caliente o estufas infrarrojas, completándose con soplete de aire a presión. Las chapas tratadas serán cubiertas con 2 a 4 manos de antióxido a base de cromado de zinc, espesor 15 micrones. Se le aplicará una imprimación de 10 micrones (Wash-Primer). Se le aplicarán 40 micrones de esmalte horneable, color RAL 7032. El Vendedor presentará con la debida anticipación a efecto de aprobación por el Comprador, el método a emplear y las Normas a las que responderá.
- e. Tableros de embutir  
En términos generales, **NO SE UTILIZARÁN** estos tableros. Sólo se usarán en los casos de extrema necesidad y con autorización del Órgano Fiscalizador.  
Los tableros seccionales de instalación embutida serán para embutir en tabiques Durlock, o mampostería construidos en material termoplástico autoextinguible, resistente al calor anormal y fuego hasta 650 °C (prueba del hilo incandescente), según normas IEC 695-2-1, estabilidad dimensional en funcionamiento continuo, desde -25 °C a 85 °C, resistencia a los golpes hasta 6 Joule, la caja para amurar presentará perforaciones marcadas para la entrada de caños, tendrá asimismo un bastidor portaperfiles DAN desmontable para facilitar el cableado. Con la debida anticipación el Contratista deberá presentar muestras del tablero para la aprobación por la Dirección de Obra.
- f. Tablero Principal de Piso (TPX)  
Se ubicará de acuerdo a los planos de cada piso. Recibirá los dos conductores que vienen a través de las montantes eléctricas que arriban desde el Tablero de Servicios Generales.  
Este tablero estará conformado por CUATRO gabinetes. Los cuatro serán metálicos de las características mencionadas anteriormente. Dado que los cuatro conformarán UN solo tablero, deberán poseer las mismas dimensiones y color. Los estabilizadores estarán fuera del gabinete de los circuitos ATE, pero en su correspondiente gabinete VENTILADO.
- 1) Gabinete correspondiente a los circuitos ILU y IUE:  
Contendrá como mínimo:
    - UN seccionador tetrapolar con fusibles,
    - TRES interruptores termomagnéticos tetrapolares de una capacidad mínima de 4x40A,
    - UN Interruptor bipolar para comandar los tres circuitos (con tres artefactos) que conforman la iluminación de emergencia IUE, alimentado de la montante para tal fin.
    - TRES ojos de buey LED indicadores de presencia de fase a la entrada del seccionador,
    - TRES ojos de buey LED indicadores de presencia de fase a la salida del seccionador.
    - Todos los accesorios para el correcto funcionamiento de acuerdo a lo indicado en **4. TABLEROS**.



## Fundación de Apoyo al Sistema Administrativo del Instituto de Ayuda Financiera Para Pago de Retiros y Pensiones Militares

- Todos los accesorios para el correcto funcionamiento NO ESPECIFICADOS en **4. TABLEROS** y de acuerdo a la Reglamentaciones AEA.
- 2) Gabinete correspondiente a los circuitos ATE:  
Contendrá como mínimo:
- UN seccionador tetrapolar con fusibles,
  - TRES interruptores termomagnéticos tetrapolares de una capacidad mínima de 4x40A,
  - TRES ojos de buey LED indicadores de presencia de fase a la entrada del seccionador,
  - TRES ojos de buey LED indicadores de presencia de fase a la salida del seccionador.
  - Todos los accesorios para el correcto funcionamiento de acuerdo a lo indicado en **4. TABLEROS**.
  - Todos los accesorios para el correcto funcionamiento NO ESPECIFICADOS en **4. TABLEROS** y de acuerdo a la Reglamentaciones AEA.
  - Por fuera de este gabinete, TRES estabilizadores de tensión, uno para cada alimentación a su respectivo tablero seccional, dispuestos en gabinetes ventilados.
- 3) Gabinete correspondiente a los circuitos TUG:  
Contendrá como mínimo:
- UN seccionador tetrapolar con fusibles,
  - TRES interruptores termomagnéticos tetrapolares de una capacidad mínima de 4x63A,
  - TRES ojos de buey LED indicadores de presencia de fase a la entrada del seccionador,
  - TRES ojos de buey LED indicadores de presencia de fase a la salida del seccionador.
  - Todos los accesorios para el correcto funcionamiento de acuerdo a lo indicado en **4. TABLEROS**.
  - Todos los accesorios para el correcto funcionamiento NO ESPECIFICADOS en **4. TABLEROS** y de acuerdo a la Reglamentaciones AEA.
- 4) Gabinete correspondiente a los circuitos TUE:  
Contendrá como mínimo:
- UN seccionador tetrapolar con fusibles,
  - TRES interruptores termomagnéticos tetrapolares de una capacidad mínima de 4x40A,
  - TRES ojos de buey LED indicadores de presencia de fase a la entrada del seccionador,
  - TRES ojos de buey LED indicadores de presencia de fase a la salida del seccionador.
  - Todos los accesorios para el correcto funcionamiento de acuerdo a lo indicado en **4. TABLEROS**.
  - Todos los accesorios para el correcto funcionamiento NO ESPECIFICADOS en **4. TABLEROS** y de acuerdo a la Reglamentaciones AEA.

5) Esquema aproximado



g. Tableros Seccionales (TS1/2/3)

Se ubicarán de acuerdo a los planos de cada piso. Recibirán los conductores provenientes del TPX que vienen a través de cañerías o bandejas NO a la vista por el entretecho del pasillo

Estos tableros estarán conformados por CUATRO gabinetes. Los cuatro serán metálicos de las características mencionadas anteriormente. Dado que los cuatro conformarán UN solo tablero, deberán poseer las mismas dimensiones y color.

1) Cantidad de circuitos:

La cantidad mínima de circuitos que partirán de cada gabinete de ILU, TUE, ATE y TUE, se corresponderá a lo establecido en la Tabla 771.7.I de la Reglamentación AEA 90364 – 771, en la cual constan el número máximo de bocas que se pueden alimentar dependiendo del tipo de circuito.

2) UN Interruptor Gabinete correspondiente a los circuitos ILU:

Contendrá como mínimo:

- UN Interruptor tetrapolar General, de capacidad acorde a la cantidad de circuitos a colocar,
- UN Disyuntor Diferencial tetrapolar de al menos la misma capacidad del interruptor anterior.
- Interruptores termomagnéticos bipolares de la capacidad reglamentaria según reglamentación AEA 90364 Parte 7 – Sección 771, en la cantidad que corresponda según la cantidad de circuitos
- TRES ojos de buey LED indicadores de presencia de fase a la entrada del Interruptor General,
- Todos los accesorios para el correcto funcionamiento de acuerdo a lo indicado en 4. TABLEROS.



## Fundación de Apoyo al Sistema Administrativo del Instituto de Ayuda Financiera Para Pago de Retiros y Pensiones Militares

- Todos los accesorios para el correcto funcionamiento NO ESPECIFICADOS en **4. TABLEROS** y de acuerdo a la Reglamentaciones AEA.
- 3) Gabinete correspondiente a los circuitos ATE:  
Contendrá como mínimo:
- UN Interruptor tetrapolar General, de capacidad acorde a la cantidad de circuitos a colocar,
  - UN Disyuntor Diferencial tetrapolar de al menos la misma capacidad del interruptor anterior.
  - Interruptores termomagnéticos bipolares de la capacidad reglamentaria según reglamentación AEA 90364 Parte 7 – Sección 771, en la cantidad que corresponda según la cantidad de circuitos
  - TRES ojos de buey LED indicadores de presencia de fase a la entrada del Interruptor General,
  - Todos los accesorios para el correcto funcionamiento de acuerdo a lo indicado en **4. TABLEROS**.
  - Todos los accesorios para el correcto funcionamiento NO ESPECIFICADOS en **4. TABLEROS** y de acuerdo a la Reglamentaciones AEA.
- 4) Gabinete correspondiente a los circuitos TUG:  
Contendrá como mínimo:
- UN Interruptor tetrapolar General, de capacidad acorde a la cantidad de circuitos a colocar,
  - UN Disyuntor Diferencial tetrapolar de al menos la misma capacidad del interruptor anterior.
  - Interruptores termomagnéticos bipolares de la capacidad reglamentaria según reglamentación AEA 90364 Parte 7 – Sección 771, en la cantidad que corresponda según la cantidad de circuitos
  - TRES ojos de buey LED indicadores de presencia de fase a la entrada del Interruptor General,
  - Todos los accesorios para el correcto funcionamiento de acuerdo a lo indicado en **4. TABLEROS**.
  - Todos los accesorios para el correcto funcionamiento NO ESPECIFICADOS en **4. TABLEROS** y de acuerdo a la Reglamentaciones AEA.
- 5) Gabinete correspondiente a los circuitos TUE:  
Contendrá como mínimo:
- UN Interruptor tetrapolar General, de capacidad acorde a la cantidad de circuitos a colocar,
  - UN Disyuntor Diferencial tetrapolar de al menos la misma capacidad del interruptor anterior.
  - Interruptores termomagnéticos bipolares o tetrapolares de la capacidad reglamentaria según reglamentación AEA 90364 Parte 7 – Sección 771, en la cantidad que corresponda según la cantidad de circuitos y el tipo de consumo (Monofásicos o trifásicos)
  - TRES ojos de buey LED indicadores de presencia de fase a la entrada del Interruptor General,
  - Todos los accesorios para el correcto funcionamiento de acuerdo a lo indicado en **4. TABLEROS**.
  - Todos los accesorios para el correcto funcionamiento NO ESPECIFICADOS en **4. TABLEROS** y de acuerdo a la Reglamentaciones AEA.
- 6) Retiro de los tableros del baño:  
En los casos de los TS2, deberán desmontarse el que se encuentra en el baño y tapanlo. Dado que de este lugar parten cañerías que serán usadas en iluminación, NO deberá anularse totalmente.

### 5. CAJAS

Todas las instalaciones de distribución, deberán ser ejecutadas de forma tal que queden accesibles la totalidad de las bocas, cámaras de inspección, cajas de pase y/o derivación que se coloquen. Serán de hierro o Aluminio fundido según corresponda y estarán preparadas para el conexionado de tierra reglamentario. Todas las cajas estarán constituidas por cuerpo y tapa. Las alturas de montaje de las cajas



## Fundación de Apoyo al Sistema Administrativo del Instituto de Ayuda Financiera Para Pago de Retiros y Pensiones Militares

que vayan en mampostería serán determinadas por el Órgano Fiscalizador. No todas las cajas necesarias están indicadas en planos por lo cual la cantidad de las mismas deberá ser considerada por el contratista.

a. Cajas de pase y de derivación.

Serán de medidas apropiadas a los caños y conductores que lleguen a ellas. Las dimensiones serán fijadas en forma tal que los conductores en su interior tengan un radio de curvatura no menor que el fijado por Reglamentación. No se permitirá la colocación de cajas de pase o derivación en los locales principales. Para tirones rectos la longitud mínima será no inferior a 6 veces el diámetro del mayor caño que llegue a la caja. El espesor de la chapa será de 1,6 mm para cajas de 20x20 cm. y de 40x40 cm. y para mayores dimensiones serán de mayor espesor o convenientemente reforzadas con hierro perfilado. Las tapas serán protegidas contra oxidación, mediante zincado o pintura anticorrosiva similar a la cañería, en donde la instalación es embutida, y mediante galvanizado por inmersión donde la instalación sea a la vista. Las tapas cerrarán correctamente, llevando los tornillos en número y diámetro que aseguren el cierre, ubicados en forma simétrica en todo su contorno, a fin de evitar dificultades de colocación. Cuando así corresponda contendrán borneras de conexión.

b. Forma de instalación.

En los planos se indica (con la precisión que acuerda la escala respectiva) en forma esquemática, la ubicación de los centros, llaves de efecto, tomacorrientes, cajas de paso, etc. Y demás elementos que comprenden las canalizaciones mencionadas, con la anotación simbólica eléctrica correspondiente. Las cajas para elemento de efecto, se colocarán en posición vertical ubicándose a 100mm del marco de la abertura. Las cajas embutidas en mamposterías, no deberán quedar con sus bordes retirados a más de 5 mm de la superficie exterior del revoque de la pared. En los casos imprevistos o por fuerza mayor si la profundidad fuera de un valor superior, se colocará sobre la caja un anillo suplementario en forma sólida, tanto desde el punto de vista mecánico como eléctrico.

c. Alturas de montaje.

La altura de las cajas será definida en los planos de detalle y/o de replanteo, para aquellos que no figuren en los planos mencionados, deberán ser consultados con el Órgano Fiscalizador.

*Nota: Para los casos que se solicite más de un toma de 20A por caja, en caso de no entrar en una caja de 10x5 se proveerá una caja de 10x10 con su correspondiente bastidor.*

## 6. CAÑERÍAS DE DISTRIBUCIÓN ENTRE EL TP, LOS SECCIONALES Y EL INGRESO A CADA LOCAL

a. Generalidades

Todos los caños serán de hierro. El Contratista debe atender la limitación establecida por la Normas en cuanto hace al uso de cañerías y accesorios de PVC, que la Dirección de Obra hará cumplir en todos los casos. Las medidas de diámetros serán de acuerdo a lo indicado en planos y conforme a lo establecido por las Reglamentaciones. El diámetro mínimo de cañería a utilizar será de 3/4". Estará prohibido el uso de codos. Las curvas y desviaciones serán realizadas en obra mediante máquina dobladora. Las cañerías serán continuas entre cajas de salida o cajas de gabinete o cajas de pase, de forma tal que el sistema sea eléctricamente continuo en toda su extensión. Todos los extremos de cañería deberán ser adecuadamente taponados, a fin de evitar la entrada de materiales extraños durante el transcurso de la obra. Todos los tramos de un sistema, incluidos gabinetes y cajas de pase deberán ser colocados antes de pasar los conductores. Las roscas de las cañerías que quedan a la vista en todas las partes donde haya sido necesario empalmar la cañería, deberán ser pintadas con antioxidante, para preservarlas de la oxidación; lo mismo se hará en todas las partes donde, por una causa accidental cualquiera, haya saltado el esmalte de fábrica. En los tramos de cañerías mayores de 9,00m., se colocarán cajas de inspección para facilitar el pasaje de los conductores y el retiro de los mismos en casos de reparaciones. Además se deberán colocar cajas de pases o derivación en los tramos de cañerías que tengan más de dos curvas seguidas. Las curvas serán de un radio mínimo



## Fundación de Apoyo al Sistema Administrativo del Instituto de Ayuda Financiera Para Pago de Retiros y Pensiones Militares

igual a 6 veces el diámetro exterior, no deberán producir ninguna disminución de la sección útil del caño, ni tener ángulos menores de 90°C. Las cañerías serán colocadas con pendientes hacia las cajas, a fin de evitar que se deposite en ellas agua de condensación, favoreciendo su eliminación por las cajas. Toda cañería que no se entregue cableada deberá contar con un alambre de acero galvanizado que recorra su interior.

b. Cañerías interiores a la vista.

Se entiende por cañerías a la vista a aquellas que se instalen fuera de muros, pero NO a la intemperie. Las cañerías serán de hierro negro semipesado de diámetro indicado en planos o correspondiente por norma según cables a portar, y se colocarán paralelas o en ángulo recto a las líneas del edificio, en caso de ser horizontales, por encima del nivel de los dinteles o bajo los techos. Serán perfectamente grapadas cada 1,50m. Utilizando grapas tipo sisagrip Daisa o equivalente, en HºGº fijados a la mampostería u hormigón con tacos plásticos tipo Ficher SX o UX, no admitiéndose la utilización de tacos de madera u otro tipo de anclaje. Cuando haya más de un caño serán tendidos en forma ordenada y agrupadas en racks, aunque ello implique un mayor recorrido. En el caso de estructuras metálicas se sujetaran mediante grapas especiales construidas de acuerdo al tipo de estructura. Quedan absolutamente prohibidas las ataduras con alambre para la fijación de los caños. Todas las cañerías exteriores a la vista serán pintadas con esmalte sintético de color a elección de la Dirección de Obra. La unión entre caños se hará exclusivamente por medio de uniones del mismo material. Cuando las cañerías deban cruzar juntas de dilatación, deberán estar provistas en el punto de cruce, de enchufes especiales que permitan el movimiento de las cañerías, asegurando la perfecta continuidad metálica y serán de la longitud necesarias para conectar los extremos de canalización a ambos lados del enchufe. Las cañerías se suspenderán utilizando:

- Varillas roscadas zincadas de diámetro =5/16" para vincular soportes de caños con losas y/o estructuras metálicas.
- Anclas (brocas) de 5/16" para fijar las varillas roscadas a las losas.

c. Cañerías en espacios con cielorrasos.

En los locales con cielorraso armado, se colocarán sujetos a la losa o entre losa y cielorraso. El sistema de fijación será el mismo que el que se utiliza para cañerías interiores a la vista y se podrá utilizar el sistema de grapas tipo olmar.

## 7. INSTALACIÓN ELÉCTRICA PARA PUESTOS DE TRABAJO (ATE), TUG Y TUE DENTRO DE LOS LOCALES

a. Canalizaciones exteriores en espacios de oficinas.

Las canalizaciones en espacios de oficinas y de atención al público se realizarán con zócalo canal 100x50mm nuevos en su totalidad para recorridos por muros consultando el mismo previamente con el Órgano Fiscalizador para su aprobación. Los recorridos por piso se realizaran con piso canal. Se realizará con materiales marca Zoloda o Hellermannntyton. Para su montaje y vinculaciones se utilizarán los accesorios correspondientes de la misma marca. Los cable canales deberán estar amurados mediante fijaciones fichersx 6mm cada 30cm como mínimo garantizando su correcta fijación.

Se colocarán en general a una altura no mayor de 30 cm del piso.

b. Tomas de los circuitos TUG y TUE

Los mismos serán conformados con accesorios porta bastidores para zócalo canal o en periscopios según la ubicación de los mismos. La ubicación de los mismos están definidos en el plano, pero serán confirmados por el ÓRGANO FISCALIZADOR,

Los tomas TUG serán DOBLES, mientras que los TUE serán SIMPLES.





## Fundación de Apoyo al Sistema Administrativo del Instituto de Ayuda Financiera Para Pago de Retiros y Pensiones Militares

Para los tomas TUE, se podrán utilizar cables canales de dimensiones menores, por ejemplo 20mm x 20mm.

Toda boca de tomacorriente que alimente equipos de Aire acondicionado o consumos que excedan los 10 A o 2000 W de consumo serán automáticamente clasificados como Tomas de Usos Especiales (TUE). Por lo tanto al definirse en obra cada equipamiento deberá contrastarse su consumo con el tomacorriente que lo alimentará.

En los planos se indican la ubicación de estas cargas

c. Tomas de FAN COIL

Será reemplazada la instalación desde el arribo de los conductores al piso a través de la montante próxima al TS3, hasta los consumos.

d. Armado de puestos de trabajo.

Se garantizará una unidad de tomacorriente doble de uso general + una unidad de tomacorriente doble de uso estabilizado por cada puesto de trabajo. El mismo será conformado con accesorios porta bastidores para zócalo canal o en periscopios según la ubicación del puesto de trabajo definido en el plano y confirmado por el ÓRGANO FISCALIZADOR, pudiendo haber al día de inicio de las tareas modificaciones en la disposición de los puestos.

Las cantidades serán las indicadas en los planos.

Los tomacorrientes estabilizados serán del tipo indicados a continuación.



e. Circuitos de tomas estabilizados.

Para el total de la carga de tomas estabilizados de cada piso, el ADJUDICATARIO proveerá e instalará los estabilizadores de tensión correspondientes a dicha carga. Todos los elementos de vinculación entre las protecciones térmicas y los estabilizadores deberán contar con las medidas de seguridad adecuadas según las mismas normas que se aplican en estas especificaciones técnicas. De ser necesaria la contención de los estabilizadores en un rack, el mismo deberá estar contemplado en el presupuesto. No se admiten cargos adicionales por elementos de la instalación que correspondan a una ejecución del buen arte.

f. Color

Todas las canalizaciones tendrán el mismo color que la pintura de fondo de la pared donde se instalen, atendiendo principalmente aquellos que sean de madera.

## 8. INSTALACIÓN ELÉCTRICA DE ILUMINACIÓN

Para los circuitos de iluminación, se utilizarán mayormente las canalizaciones embutidas existentes. Donde se deba realizar nuevas canalizaciones producto del aumento de luminarias o cañerías tapadas, se podrán utilizar cables canales de dimensiones menores, por ejemplo 20mm x 20mm,



## Fundación de Apoyo al Sistema Administrativo del Instituto de Ayuda Financiera Para Pago de Retiros y Pensiones Militares

### 9. CONDUCTORES

#### a. Generalidades.

Con el fin de normalizar el 100% de la instalación eléctrica del edificio se deberá reemplazar TODOS los cableados por cañería, cablecanal existente o simplemente aplicados sobre pared existente tanto para la alimentación de tableros seccionales como también para los ramales de salidas a las cargas de todos los circuitos. Todas las bocas deberán ser inspeccionadas a tal fin.

Se proveerán y colocarán los conductores con las secciones correspondientes a su carga y protección. La totalidad de los conductores serán de cobre. La sección mínima será de 2,5 mm<sup>2</sup> para tomacorrientes, y 1,5 mm<sup>2</sup> de iluminación. Serán provistos en obra en envoltura de origen, no permitiéndose el uso de remanentes de otras obras o de rollos incompletos. En la obra los cables serán debidamente acondicionados, no permitiéndose la instalación de cables cuya aislación presente muestras de haber sido mal acondicionado, o sometido a excesiva tracción y prolongado calor o humedad. Los ramales y circuitos no contendrán empalmes, salvo los que sean de derivación. Los conductores se pasarán en las cañerías recién después de concluido totalmente el emplacado de Durlock en tabiques y/o cielorrasos o cuando se encuentren perfectamente secos los revoques de mamposterías. Previamente se sondearán las cañerías. En caso de existir alguna anomalía o agua de condensación, se corregirá. El manipuleo y la colocación serán efectuados con el debido cuidado, usando únicamente lubricantes aprobados, pudiendo exigir la Dirección de Obra que se reponga todo cable que presente signos de violencia o mal trato, ya sea por roce contra boquillas, caños o cajas defectuosas o por haberse ejercido excesiva tracción al pasarlos dentro de la cañería. Todos los conductores serán conectados a los tableros y/o aparatos de consumo mediante terminales o conectores de tipo aprobado, colocados a presión mediante herramientas apropiadas, asegurando un efectivo contacto de todos los alambres y en forma tal que no ofrezcan peligro de aflojarse por vibración o tensiones bajo servicio normal. Cuando deban efectuarse uniones o derivaciones, estas se realizarán únicamente en las cajas de paso mediante conectores colocados a presión que aseguren una junta de resistencia mínima. Las uniones o derivaciones serán aisladas con cinta de PVC en forma de obtener una aislación equivalente a la del conductor original. Los conductores, en todos los casos NO DEBERÁN OCUPAR MAS DEL 35% de la superficie interna del caño que los contenga. Para los conductores de alimentación como para los cableados en los distintos tableros y circuitos, se mantendrán los siguientes colores de aislación:

- Fase R: color marrón.
- Fase S: color negro.
- Fase T: color rojo.
- Neutro: color celeste.
- Retornos: color blanco.
- Protección: bicolor verde-amarillo (tierra aislada).

#### b. Condiciones de Servicio.

Los cables deberán admitir las siguientes temperaturas máximas, entendiéndose por tales a las existentes en el punto más caliente del o los conductores en contacto con la aislación.

- Operación nominal: 70°C
- Sobre carga: 130°C
- Corto circuito: 250°C
- Las temperaturas corrientes a régimen de emergencia serán admitidas durante un máximo de 100 Hs. durante 12 meses consecutivos con un máximo de 500 Hs. durante la vida del cable.
- La temperatura en condiciones de cortocircuito será admitida por el cable durante periodos de hasta 5 Seg.



## Fundación de Apoyo al Sistema Administrativo del Instituto de Ayuda Financiera Para Pago de Retiros y Pensiones Militares

- Los cables instalados al aire con una temperatura ambiente prevista de 40°C o directamente enterrados a una profundidad promedio de 1m, enterrados entre valores previstos de resistividad técnica de 100°C cm/W y de 25°C de temperatura.
  - El neutro del sistema se considera unido rígidamente a tierra.
- c. Conductores colocados en cañerías.  
Serán de cobre rojo, con aislación del tipo no propagador de la llama, de baja emisión de gases tóxicos, tipo extra flexible y responderán a la norma IRAM 62267
- d. Conductores Autoprotegidos.  
Serán con aislación de PVC especial y sobre esta una segunda vaina de PVC resistente a la humedad y a los agentes mecánicos y químicos, respondiendo a la norma IRAM 2178. Los valores mínimos de tensión nominal de servicio entre fases y de la temperatura máxima de ejercicio de los conductores serán de 1,1kV y 70°C respectivamente. Donde abandonen o entren a un tablero, caja, caños, o aparato de consumo, lo harán mediante un prensa cables que evite deterioros del cable, a la vez que asegure la estanqueidad de los conductos.
- e. Conductores colocados en bandejas.  
Serán conductores autoprotegidos, tendrán una sección mínima de 2,5mm<sup>2</sup>. Se dispondrán en una sola capa y en forma de dejar espacio igual a 1/4 del diámetro del cable adyacente de mayor dimensión a fin de facilitar la ventilación y se sujetarán a los transversales mediante lazos de material no ferroso a distancias no mayores de 2,00m. en tramos horizontales además se sujetarán en cada uno de los finales de la traza, también se sujetarán en cada accesorio como ser curvas, uniones TEE, uniones cruz. Serán de cobre rojo, con aislación del tipo no propagador de la llama, de baja emisión de gases tóxicos, tipo extra flexible y responderán a la norma IRAM 62266
- f. Conductores para la puesta a tierra de bandejas portacables.  
Serán Aislados para 1,1 Kv Verde amarillo de sección indicada en planos pero nunca inferior a 10 mm<sup>2</sup>. Podrá ser único y deberá acompañar todo el recorrido de la bandeja aunque no se especifique en planos. Todos los tramos de la bandeja deberán tener continuidad metálica adecuada. Serán de cobre rojo, con aislación del tipo no propagador de la llama, de baja emisión de gases tóxicos, tipo extra flexible y responderán a la norma IRAM 62267
- g. Conexión a tierra.  
Los conductores para conexión a tierra de artefactos y tomacorrientes serán del tipo antillama y baja emisión de humos con aislación en PVC color verde/amarillo. La tensión nominal de servicio entre fases no será menor a 1kV. Los cables serán aptos para trabajar a una temperatura de ejercicio en el conductor de 60°C. La sección mínima, en todos los casos será de 2,5mm<sup>2</sup>.
- h. Conductores en Columnas Montantes.  
Deberán satisfacer el ensayo de retardo de propagación del incendio definido por la norma IRAM 2289 y norma IEC 60332-3-24. Serán tipo LS0H. Se dispondrán además los elementos necesarios para sellar los agujeros de paso entre diferentes pisos del edificio. Los materiales de sellado deberán poseer una resistencia al fuego por lo menos equivalente a la del material desalojado en la construcción del pleno. Deberán estar fijados a los muros mediante grampas median al menos una fijación por piso, garantizando el correcto soporte mecánico.  
En Montante Eléctrica de Fuerza Motriz se admitirán conductores tipo STX, atendiendo los lineamientos impuestos por la AEA en referencia a montantes cerradas.  
Reglamentación AEA Edición 2006, ítem 771.12.3.12.2 b) el cual indica:  
Las columnas montantes se consideran cerradas cuando:



## Fundación de Apoyo al Sistema Administrativo del Instituto de Ayuda Financiera Para Pago de Retiros y Pensiones Militares

Una envolvente o cerramiento general con un grado de protección mínimo contra el fuego equivalente a F60 o igual a la del local donde está situada la envolvente, y con un grado de protección no inferior a IP 54, que contenga a las canalizaciones abiertas. El cerramiento poseerá tapas de registro o inspección con sellos adecuados para asegurar el mantenimiento del grado de protección requerido contra el fuego.

i. Terminales.

Cuando los conexiones se realicen con terminales, serán del tipo a compresión. Para conductores de hasta 6 mm<sup>2</sup>. Se instalarán terminales de cobre estañado, cerrados, preaislados, marca ampliversal. De 10 mm<sup>2</sup> en adelante, se instalarán terminales de cobre estañado, marca La Casa de los Terminales tipo SCC. El área de indentación de estos terminales se cubrirá con spaghetti termocontraíble.

j. Borneras.

La transición entre conductores tipo Sintenax y cables tipo VN 2000 se hará instalando al efecto borneras TEA Keland tipo T ó TF acordes a los cables a empalmar (p.ej. T 25 M / TF 4 M / T 4 60 etc.).

### 10. LLAVES DE EFECTO Y TOMACORRIENTES

Serán reemplazadas todas las llaves y tomas, siendo condición que TODAS SEAN DE LA MISMA MARCA Y MODELO.

Las llaves de efecto responderán a la norma IRAM 2007 y los tomacorrientes deberán cumplir con las normas IRAM 2006 general y en particular con IRAM 2071 y 2156. Las llaves y tomacorrientes serán del tipo a tecla marca SIGLO XXI (siglo 21), o similar a elección de la Dirección de Obra. Los tomas serán de tres polos (monofásico + polo de descarga a tierra) con 2 módulos por tomacorriente que permitan el uso de fichas de tres polos de 10 Amp. Las alturas de los tomas de pared serán definidos oportunamente por el Órgano Fiscalizador. En los locales (baños, cocinas, hall u otros) donde se encuentren especificadas las terminaciones con revestimientos de placas cerámicas, de piedras naturales u otros, la ubicación de las cajas será la indicada en los planos de detalle. El contratista deberá informarse sobre el tipo de ficha de cada equipo a instalarse de manera de que sea compatible con el toma elegido.

En los pasillos, en concordancia con la ubicación de los equipos autónomos, se instalarán los tomacorrientes correspondientes.

### 11. ARTEFACTOS DE ILUMINACIÓN Y PORTALÁMPARAS

- a. El Contratista efectuará el reemplazo de todos los artefactos de iluminación, mediante la provisión, el conexionado y la colocación de la totalidad de los artefactos de iluminación, en los espacios comunes y privados con todos sus equipos y accesorios correspondientes, tal como se indica en planos y conforme a estas especificaciones.
- b. Respecto de la cantidad de artefactos al igual que su tipo, se encuentran especificados en cada plano siendo los mismos, artefactos de UNO, DOS o TRES tubos de 18 W, Plafones de 60 x 60cm o artefactos para baño, todos indicados en los planos.
- c. Donde se especifique que se mantienen los artefactos pero se reemplaza la luminaria (ciertos Pasillos y gargantas) se reemplazan las lámparas por las equivalentes en tecnología LED
- d. Todos los artefactos de iluminación incluyendo comunes y de emergencia deberán contar con su conector enchufe macho/hembra para posibilitar su remoción sencilla por parte del personal de la institución para su limpieza y mantenimiento.



## Fundación de Apoyo al Sistema Administrativo del Instituto de Ayuda Financiera Para Pago de Retiros y Pensiones Militares

- e. Llegado el caso cuando los artefactos sean provistos por EL ADJUDICADO éste los entregará en obra, completos, incluyendo portalámparas, reflectores, difusores, marcos y cajas de embutir; lámparas, tubos, arrancadores, balastos, totalmente cableados y armados. Y con envoltorio para su protección durante el traslado y acopio en el obrador del Instalador, el cual deberá instalarlos según las indicaciones de la dirección de obra.
- f. A los efectos de posicionar definitivamente los artefactos deberá considerarse la ubicación de los elementos que puedan interferir con el acceso futuro a los mismos para su mantenimiento o eventual reemplazo de manera que queden en condiciones de poder ser desmontados y vueltos a colocar en cualquier instante.
- g. El instalador eléctrico será el encargado de proveer, conectar e instalar los artefactos antiexplosivos a instalarse en el local o gabinete de los medidores de gas.
- h. La cantidad de artefactos a conectar surgirá de los planos de luminarias y no necesariamente será igual a la cantidad de bocas de los planos aquí entregados, el contratista deberá tener contemplado la totalidad de los artefactos, si fuera necesario consultara los planos de luminarias.

### 12. ILUMINACIÓN / SEÑALIZACIÓN DE EMERGENCIA

- a. Carteles señalizadores autónomos permanentes.  
Se deberá presentar el modelo cotizado para su aprobación por parte del ÓRGANO FISCALIZADOR. El equipo estará garantizado contra defectos de materiales o mano de obra por el término mínimo de 1 año en uso. El señalizador será autónomo del tipo permanente marca ATOMLUX, GAMASONIC o similar. Cada equipo llevará incorporada su propia batería. Deberá contemplarse la correcta ruta de escape coordinada junto con el personal de SEGURIDAD E HIGIENE para la selección adecuada de la señalética. La expectativa de vida de la batería, permaneciendo en carga de flote a 23°C, no será inferior a 4 años, y su capacidad será tal que provea energía suficiente para asegurar, funcionando en emergencia, una autonomía de 8 horas. El equipo estará garantizado contra defectos de materiales o mano de obra por el término mínimo de 1 año en uso e instalaciones normales recomendados por el fabricante.
- b. Luminaria Autónoma no permanente.  
Será de tecnología LED y de potencia a definir por el personal de SEGURIDAD E HIGIENE y aprobado por el ÓRGANO FISCALIZADOR. Marca ATOMLUX, GAMASONIC o Similar. Cada equipo llevará incorporada su propia batería y su lámpara encenderá únicamente cuando se produzca una interrupción en el servicio de energía eléctrica en la red de 220 V. La luminaria estará constituida por un cuerpo, un difusor y un reflector porta equipo. El cuerpo y difusor estarán contruidos con policarbonato estabilizado UV, resistente al impacto según norma DAN 53453, con retardación de llama según UL94 - V2. La luminaria podrá ser montada, según requiera la instalación, bajo un cielorraso o adosada a una pared. La expectativa de vida de la batería, permaneciendo en carga de flote a 23°C, no será inferior a CUATRO (4) años, y su capacidad será tal que provea energía suficiente para asegurar, funcionando en emergencia, una autonomía de OCHO (8) horas. El equipo estará garantizado contra defectos de materiales o mano de obra por el término mínimo de UN (1) año en uso e instalaciones normales recomendados por el fabricante.
- c. Luminaria Autónoma permanente.  
Estará constituida por TRES (3) reflectores por piso, de una potencia de 100 W, ubicados en proximidad de cada Tablero Seccional, alimentados directamente de la línea de iluminación IUE proveniente del TP correspondiente.



## Fundación de Apoyo al Sistema Administrativo del Instituto de Ayuda Financiera Para Pago de Retiros y Pensiones Militares

### 13. PUESTA A TIERRA

#### a. Generalidades.

El ADJUDICATARIO deberá presentar y ejecutar un nuevo proyecto de puesta a tierra que garantice, según normativas de la resolución SRT 900/2015 “Protocolo para la Medición del valor de puesta a tierra y la verificación de la continuidad de las masas en el Ambiente Laboral” (Protocolo de PAT), una correcta descarga a tierra de la corriente de falla.

Con estos fines se deberá contemplar la posibilidad de realizar una vinculación entre UNO (1) o más puntos a tierra realizados con electrodos a fines para garantizar el objetivo. Estas jabalinas se instalarán en la zona de Sala de Máquinas

El ADJUDICATARIO entregará un informe de la instalación de puesta a tierra resultante junto con el “Protocolo para la Medición del valor de puesta a tierra y la verificación de la continuidad de las masas en el Ambiente Laboral”

#### b. Puesta a tierra de Seguridad.

La totalidad de tableros, gabinetes, soportes y en general toda la estructura conductora normalmente aislada que pueda quedar bajo tensión en caso de fallas como por ejemplo: Caños, cajas, gabinetes, carcasas de motores, bandejas portacables, cielorrasos metálicos, pisos técnicos, conductos bajo piso etc., deberán ponerse sólidamente a tierra, a cuyo efecto en forma independiente del neutro deberá conectarse mediante cable aislado de cubierta bicolor de sección adecuada y conforme a las normas de la RES. 900/15. En caso de conexión a equipos mediante fichas, el conductor desnudo debe tener su espiga dispuesta de tal manera que ésta haga contacto antes que las espigas con tensión al efectuar la conexión y resulte imposible el enchufe erróneo de espigas. El conductor de tierra no siempre se halla indicado en los planos y puede ser único para ramales o circuitos que pasen por las mismas cajas de pase o conductos. Los cables de tierra de seguridad serán puestos a tierra en el Tablero General. El circuito de puesta a tierra debe ser continuo, permanente y tener capacidad de carga para conducir la corriente de falla y una resistencia eléctrica que restrinja el potencial respecto a tierra de la parte protegida a un valor no peligroso: 65v. (Según norma VDE), y permita el accionamiento de los dispositivos de protecciones del circuito en un tiempo de 0,2 segundos (s/norma VDE).

#### c. Conductores para P.A.T.

Los conductores para la conexión con la toma de tierra deberán ser de cobre, su sección mínima será igual a 2,5 mm<sup>2</sup>.

Los conductores para la toma de tierra por dentro de la montante hasta la jabalina serán calculados por el Anexo C de la Reglamentación AEA 90364 – 771, pero deberán ser de cobre, y su sección mínima será igual a 16 mm<sup>2</sup>.

#### d. Jabalinas.

Se utilizarán jabalinas tipo MOP. Serán de alma de acero-cobre del tipo Copperweld con abrazadera de bronce fundido en el extremo superior con sujeción de tornillos para el cable de salida. En los casos en que la terminación del piso en el sitio de la implantación de la jabalina no fuera de tierra, se instalará una cámara de inspección de 30x 30cm. en la que se instalará amurados sobre un lateral, dos pernos roscados de bronce de ½ pulgada de diámetro, cada uno de los cuales recibirá un extremo del cable de tierra con terminales de compresión: 1) El de conexión a la jabalina y 2) el de llegada de la instalación. Entre estos dos pernos roscados se instalará un eslabón desmontable de planchuela de cobre, con el fin de facilitar las comprobaciones y mediciones periódicas de resistencia de puesta a tierra de la jabalina. La cámara tendrá tapa de hierro fundido. En un tendido hasta tablero no podrá tener empalme alguno. En el caso especial de implantación de jabalinas íntegramente enterradas o



## Fundación de Apoyo al Sistema Administrativo del Instituto de Ayuda Financiera Para Pago de Retiros y Pensiones Militares

profundas por medio de perforación a napa de agua la vinculación entre el conductor y la cabeza de la jabalina será por medio de soldadura cuproaluminotermica del tipo Cadwell.

### 14. EQUIPAMIENTO DE LOS TABLEROS.

a. Generalidades.

Las características que se detallan para los materiales de tableros son de carácter general. El Contratista deberá adjuntar una planilla de características mecánicas y eléctricas de los distintos elementos en calidad de datos garantizados, pudiendo el órgano Fiscalizador pedir el ensayo de cualquier material o aparato y rechazar todo aquello que no cumpla con los datos garantizados.

b. Marcas.

Se aceptan marcas tales como WEG, ABB, GE, Schneider. No se aceptarán marcas tales como Sica, BAW o calidad inferior

c. Elementos de Protección.

Contendrán todos los accesorios que resulten necesarios para el correcto funcionamiento de los sistemas en los cuales sean utilizados. (Bobinas de apertura, bobinas de cierre, bobinas de cero tensiones, motorizaciones, etc.) Sin que estos accesorios se hallen detallados en los esquemas unifilares.

d. Interruptor automático de baja tensión.

Los interruptores automáticos para corte general serán para montaje fijo anterior, de capacidad que corresponda a la carga a alimentar pero nunca menor a las ya indicadas.

e. Interruptores termomagnéticos.

Los interruptores termomagnéticos bipolares o tetrapolares, cortarán el neutro. Los Tripolares solo se admiten para cargas trifásicas. No se admitirán interruptores monofásicos.

f. Interruptores diferenciales.

Los interruptores diferenciales actuarán ante una corriente de tierra de 0,03 A y deberán tener botón de prueba de funcionamiento.

g. Seccionadores fusible bajo carga.

Serán para los amperajes indicados en el esquema unifilar.

h. Lámparas indicadoras.

Serán de lente plano color rojo con lámpara RED de 220V tipo neón de 2,3mm de diámetro (ojo de buey).

i. Fusibles tabaquera.

Serán marca Tubio Zoloda o AEG, con fusibles de 1A.

j. Borneras.

Serán del tipo componible, aptas para la colocación de puentes fijos o seccionables entre ellos marca HOYOS o ZOLODA, de amperaje adecuado a la sección del cable.

k. Fusibles.

Serán modelo NH, según amperaje e indicaciones, tanto para tableros generales, como seccionadores de luz y fuerza motriz.